

سنسور سرعت باد

مدل: WS350

کاربردها:

- هواشناسی
- مانیتورینگ باد
- پروفایل باد
- تحقیقات کشاورزی
- کنترل آلودگی
- اکولوژی
- شبکه های اندازه گیری باد

ویژگی ها:

- بلبرینگ با اصطکاک کم
- آستانه شروع کم
- عمر طولانی عامل
- دقت بالا، وضوح و قابلیت اطمینان

سنسور اندازه گیری سرعت باد مدل WS350 مخصوص استفاده در زمینه اندازه گیری خودکار هواشناسی قابلیت اندازه گیری سرعت باد تا 250 کیلومتر بر ساعت و دقت اندازه گیری 0.2 متر بر ثانیه را داشته و دارای کیفیت قابل رقابت با نمونه های خارجی این سنسور می باشد.



مشخصات	
Protection IP	IP65
Operation temperature	-20 to +70
Operating range	0 to 75 m/s
accuracy	0.2 m/s
Output	Digital(Frequency) RS232, RS485 0~2V, 0~5V 0~20mA, 4~20mA
Power supply	36mA at 12VDC For heater 150mA at 12VDC
Base diameter	35 mm

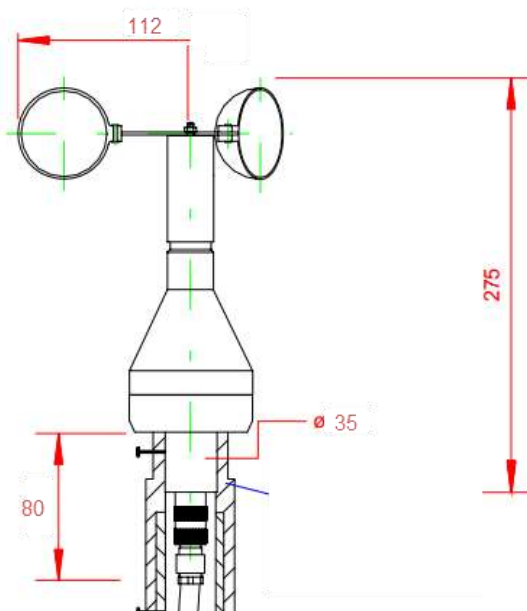
راهنمای سیم های سنسور		
شرح	رنگ	شماره کانکتور
12V	سفید	۱
GND	سیاه	۲
Digital OUT	قرمز	۳
Digital GND	آبی	۴
RS485(A)	زرد	۵
RS485(B)	سبز	۶

هواشناسی، آب سنجی، تله متری
سیستم جمع آوری داده ها و مانیتورینگ اطلاعات

جدول سفارش کالا

نام سنسور	سرعت باد بدون هیتر	WS350
	سرعت باد با هیتر	WS350R
خروجی	A	0 ~ 2 V
	B	0 ~ 5 V
	C	0 ~ 20 mA
	D	4 ~ 20 mA
	E	Frequency
	F	Gray code
	G	RS485
طول کابل	02	۲ متر
	05	۵ متر
	10	۱۰ متر
	xx	سفارشی
	مثال: WS350-E-10	
سنسور سرعت باد بدون هیتر، خروجی فرکانس و ۱۰ متر کابل		

ابعاد سنسور:



سنسور سمت باد

مدل: WD740

کاربردها:

- هواشناسی
- مانیتورینگ باد
- پروفایل باد
- تحقیقات کشاورزی
- کنترل آلودگی
- اکولوژی
- شبکه های اندازه گیری باد

ویژگی ها:

- بلبرینگ با اصطکاک کم
- آستانه شروع کم
- عمر طولانی عامل
- دقت بالا، وضوح و قابلیت اطمینان

سنسور اندازه گیری جهت باد مدل WD740 مخصوص استفاده در ایستگاه های خودکار هواشناسی با رنج اندازه گیری 0 تا 360 درجه قابلیت فعالیت در بازه دمایی -20 تا +70 درجه سلسیوس را دارا می باشد.



مشخصات	
Protection IP	IP65
Operation temperature	-20 to +70
Operating range	0 to 360 D
Output	Digital(Frequency) RS232, RS485 0~2V, 0~5V 0~20mA, 4~20mA
Power supply	35mA at 12V For heater 150mA at 12VDC
Base diameter	35 mm

راهنمای سیم های سنسور		
شماره کانکتور	رنگ	شرح
۱	سفید	12V
۲	سیاه	GND
۳	قرمز	Digital OUT
۴	آبی	Digital GND
۵	زرد	RS485(A)
۶	سبز	RS485(B)

هواشناسی، آب سنجی، تله متری
سیستم جمع آوری داده ها و مانیتورینگ اطلاعات

جدول سفارش کالا

نام سنسور	جهت باد بدون هیتر	WD740
	جهت باد با هیتر	WD740R
خروجی	A	0 ~ 2 V
	B	0 ~ 5 V
	C	0 ~ 20 mA
	D	4 ~ 20 mA
	E	Frequency
	F	Gray code
	G	RS485
طول کابل	05	۵ متر
	02	۲ متر
	10	۱۰ متر
	xx	سفارشی
مثال: WD740R-G-05		
سنسور جهت باد با هیتر، خروجی 485 و ۵ متر کابل		

ابعاد سنسور:

