



VV1 Sensore Velocità Vento / Wind Speed Sensor

VV1R Velocità Vento Riscaldato / Heated Wind Speed Sensor

Anemometri **First Class** ad **altissima precisione**, realizzati per soddisfare le più restrittive normative per la misurazione del vento come la **IEC61400-12** per il monitoraggio eolico. Sono strumenti altamente performanti, **certificati MeasNet**, costruiti in metallo con materiali di alta qualità per garantire affidabilità e durata, consentendo di mantenere nel tempo le caratteristiche iniziali di sensibilità e precisione. Sono **conformi alle norme WMO** (World Meteorological Organization). Disponibile con diverse uscite di segnale anche normalizzato in tensione o corrente 0÷2Vdc, 4÷20mA o **RS485/Modbus**, e nella **versione riscaldata a basso consumo (<5W@12Vdc)**.

First Class anemometers with very high precision, manufactured to meet the strictest standards for measuring the wind as the IEC61400-12 for eolic monitoring. They are high performance instruments, certificates MeasNet, made in metal with high quality materials to ensure reliability and durability, allowing you to maintain over time the initial characteristics of sensitivity and precision. They are conform to WMO norms (World Meteorological Organization). Available with different signal outputs, normalized voltage or current 0÷2Vdc, 4÷20mA or RS485/Modbus, and an heated version with low consumption (<5W @ 12Vdc).



First Class
Class A : 1,96
Class B : 3,05
Class S : 2,42

Caratteristiche salienti / Highlighted specs

- Elevata precisione <0,1m/s | 0,1m/s High precision
- Elevata linearità/ high linearity R>0,99998
- Calibrazioni: gallerie del vento MeasNet e SIT | Calibrations: MeasNet and SIT wind tunnel.
- Classificazione conforme alle norme IEC 61400-12-1, | Classification in accordance to IEC 61400-12-1 norms
- Conforme allo standard WMO | According to WMO standards
- Versione riscaldata a basso consumo 5W@12Vdc/ Low power consumption Heated version (5W@12Vdc)
- Rotore con cuscinetto a sfere ad alta velocità (MIL-L-6085 C) e lunga durata | Rotor with high speed and long life ball bearing (MIL-L-6085 C)
- Conforme alle norme CE | According to CE norms
- Connessione IP68 a innesto rapido/ IP68 fast connection

Dati tecnici / Technical Data

Campo di misura tipico <i>Typical measurement range</i>	0.28 ÷ 50 m/s (0...150Hz) up to 100m/s (freq. output)
Risoluzione <i>Resolution</i>	0.05m per rotazione / 0.05m wind run
Precisione media <i>Average accuracy</i>	<0.1 m/s (0.4 ÷ 30m/s); <± 1% v.m. (>30 m/s)
Linearità tipica <i>Typical linearity</i>	r>0.99998 standard error 0.02m/s; f(m/s)=(Hz x 0.33) + 0.3 Class A : 1.96 Class B : 3.05 Class S : 2.42
Soglia <i>Threshold</i>	stopping 0.1 m/s; starting <0.3 m/s
Tipo di trasduttore <i>Type of transducer</i>	a 3 coppe (mulinello di Robinson) con trasduttore magnetico 3 cups (Robinson reel) with magnetic transducer
Segnale di uscita <i>Signal output</i>	0÷2Vdc, 4÷20mA; 0÷150Hz (50 Ohm on 20mA max) Digital RS485/ModBus
Condizioni di funzionamento <i>Working conditions</i>	-10 ÷ +70°C; raffiche/blasts 0 ÷ 100 m/s -35 ÷ +70°C versione riscaldata/ heated version
Protezioni <i>Protections</i>	contro corto circuiti e scariche atmosferiche <i>polarity reverse and transient</i>
Realizzato in <i>Made of</i>	alluminio anodizzato e acciaio inox anodized aluminium and stainless steel
Alimentazione e consumo <i>Power supply and consumption</i>	10 ÷ 28Vdc <0,1W; 5W@12Vdc con riscaldatore/ with heating
Peso <i>Weight</i>	<390g

Principio di misura

Il sensore è tipicamente un **mulinello di Robinson** a coppe. La velocità dell'aria, colpendo le coppe, imprime una rotazione proporzionale alla sua velocità. La forma delle coppe e del rotore, è stata studiata per garantire la massima linearità della misura al variare della velocità del vento, riducendo al minimo gli attriti e garantendo performance eccezionali. Disponibile anche nelle versioni con riscaldatore (cod. **VV1R**) per le zone soggette a neve o ghiaccio con le stesse prestazioni.

Taratura del sensore

Per rilevare le caratteristiche dinamiche del sensore, viene utilizzata una **galleria del vento**. Il sensore viene inserito nella galleria dove la velocità dell'aria viene regolata tra 0 e 50m/s. La misura rilevata dal sensore viene poi confrontata con quella di un **sensore tarato e certificato MeasNet**. Per applicazioni eoliche, tutti i sensori vengono inviati presso un centro di taratura Europeo per il rilascio del relativo certificato MeasNet.

Manutenzione

Verificare che non ci siano ostacoli alla rotazione intorno al rotore. Periodicamente (1 volta/anno), controllare manualmente la rotazione verificando che non vi siano inceppamenti o rallentamenti nei cuscinetti.

Measurement principle

The sensor is a typically **reel of Robinson cups anemometer**. The air speed, hitting the cups, gives a rotation, proportional to its speed. The shape of the cups and the rotor has been designed for maximum linearity of the measure in function of wind speed, minimizing the friction and providing exceptional performances. Also available with heater (code **VV1R**) for areas subject to snow or ice with the same performance.

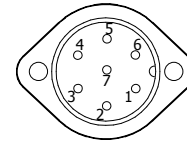
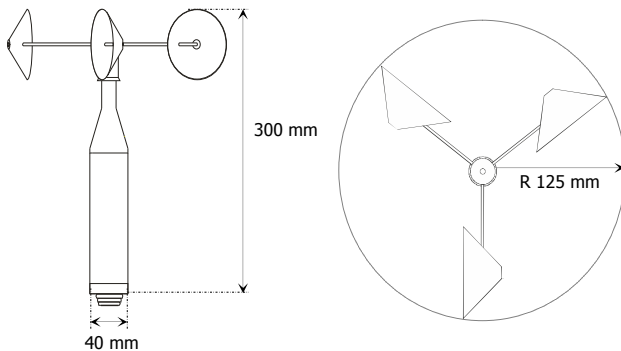
Calibration of the sensor

To detect the dynamic characteristics of the sensor, are uses a **wind tunnel**. The sensor is inserted into the tunnel where the air speed is adjusted from 0 to 50m/s. The measure obtained by the sensor is compared with a **sensor calibrated and MeasNet certified**. For wind energy applications, all sensors are sent to an European calibration center for the release of its certificate MeasNet

Maintenance

Make sure there are no obstacles to the rotation around the rotor. Periodically (once a year), control manually the rotation by checking that there are no delays or jams for the bearings.

Dimensioni e collegamenti / Dimensions and connections



Pin	VV1-N VV1R-N	VV1-A VV1R-A	VV1-B VV1R-B	VV1-C VV1R-C
1				*
2		Out +	Out +	RS485 A
3	Out o.c. (Hz)	Out -	Out -	RS485 B
4	Gnd	Gnd	Gnd	Gnd
5	Vdc(10÷28V)	Vdc(10÷28V)	Vdc(10÷28V)	Vdc(10÷28V)
6 *	+ 12V Heat	+ 12V Heat	+ 12V Heat	+ 12V Heat
7 *	Gnd Heat	Gnd Heat	Gnd Heat	Gnd Heat

* Solo versione riscaldata / only heated version

Come ordinare / Order Form

Sensore Sensor	Sensore velocità vento First Class / <i>First Class wind speed sensor</i> Sensore velocità vento Riscaldato First Class / <i>Heated first class wind speed sensor</i>	VV1 VV1R		
Uscita Output	0÷2Vdc 4÷20mA RS485 / Modbus Frequenza / <i>frequency</i> 0÷150Hz (50 Ohm)		A B C N	
Accessori Accessories	CS05 – Cavo 5m sensore-datalogger / <i>Cable 5m sensor-datalogger</i> CS10 – Cavo 10m sensore-datalogger / <i>Cable 10m sensor-datalogger</i> CSxx – Cavo lunghezza xx* m / <i>Cable xx* m length sensor - datalogger</i> SS1 – Supporto sensori l=500mm / <i>Sensors support l=500mm</i> SS2 – Supporto sensori l=1500mm / <i>Sensors support l=1500mm</i> SS3 – Supporto sensori l=900mm / <i>Sensors support l=900mm</i>			05 10 xx SS1 SS2 SS3

Esempio di codice d'ordine / *example of order code*

VV1	A	10	SS3
------------	----------	-----------	------------

* per misure fuori standard specificare la lunghezza in metri / *specify the length for no standard measures*