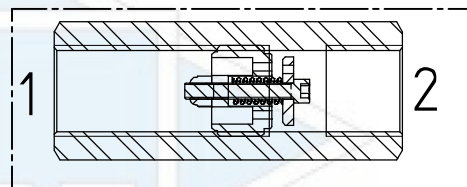
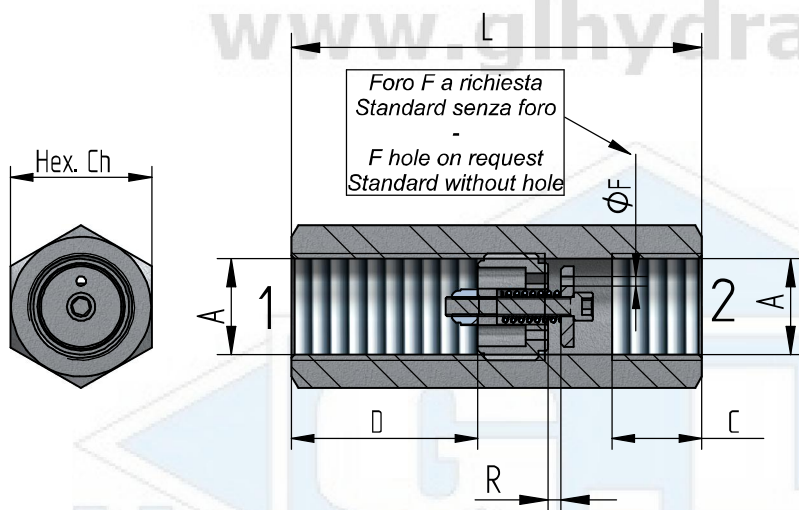
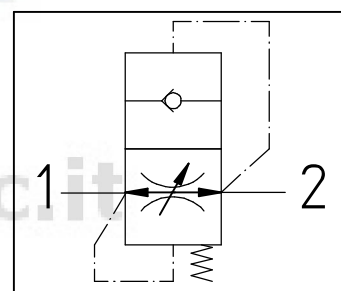
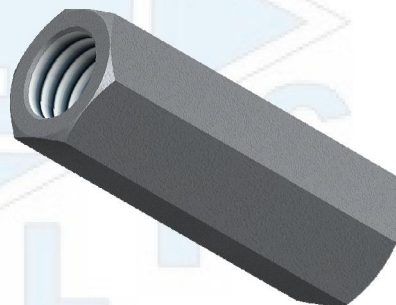


Valvola di sicurezza
unidirezionale registrabile
(paracadute) diretta
-
Direct hose brake valve

**VURP
FF**

Descrizione Description	VURP -G1/4	VURP -G3/8	VURP -G1/2	VURP -G3/4	VURP -G1
Pressione massima - Max pressure Bar	350	350	350	350	300
Portata - Flow Lt/min	25	50	80	150	200
Peso - Weight Kg	0,008	0,014	0,03	0,06	0,097
A	1/4 GAS	3/8 GAS	1/2 GAS	3/4 GAS	1" GAS
L	50	58	62	75	86
Hex. Ch	19	24	27	32	41
R Std.	0,9	1,5	2,3	2,5	3
D	19	23	22,5	23,5	23,5
C	14	17	18	21	20
Materiale corpo - Body material	Acciaio zincato - Galvanized Steel				



Codice di ordinazione - Ordering code

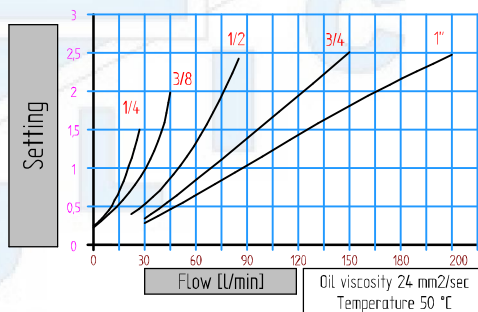
VURPFF-	Option 1	R	Option 2	F	Option 3
	G1/4		Misura della distanza R (mm)		Dimensione del foro F (mm)
	G3/8		Misure of R (mm)		Dimension of hole F (mm)
	G1/2				
	G3/4				
	G1				

Option 1 Thread A

G1/4	Filetto 1/4 Gas - Thread 1/4 Gas
G3/8	Filetto 3/8 Gas - Thread 3/8 Gas
G1/2	Filetto 1/2 Gas - Thread 1/2 Gas
G3/4	Filetto 3/4 Gas - Thread 3/4 Gas
G1	Filetto 1" Gas - Thread 1" Gas

Nel caso non si indicasse
l'Opzione2 e/o l'Opzione3,
sarà fornita in configurazione
standard.

If Option2 and/or Option3 are not
indicated,
standard configuration will be
considered.



**Dati tecnici indicativi e non impegnativi.
L'azienda si riserva di apportare modifiche
in qualsiasi momento e senza preavviso.**

**Technical data not binding.
Modifications reserved without prior
notice.**

G.L. HYDRAULIC S.R.L.

Via F. Lamborghini, 36 - 40019 Sant' Agata Bolognese (BO) Italy

Tel. +39 (0)51 6828230 Fax +39(0)51 9599081 <http://www.glhydraulic.it> - E-mail: staff@glhydraulic.it

Cap. Soc. : € 31.200,00 i.v. - R.E.A. : BO399971 - C.F. e P.I. : IT01808760357