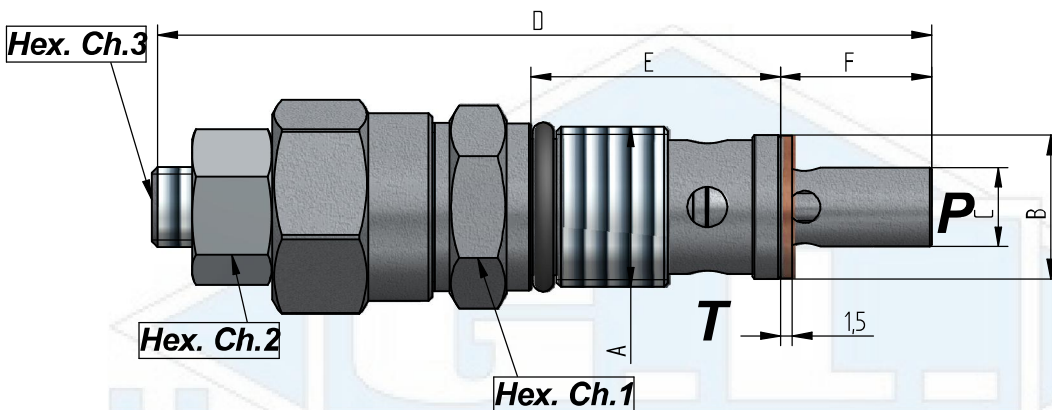
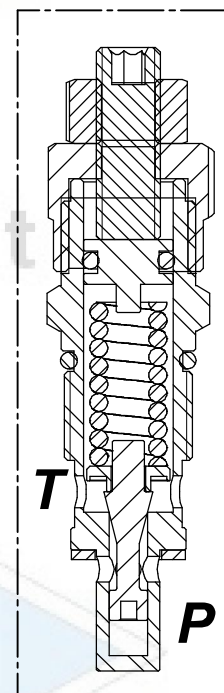
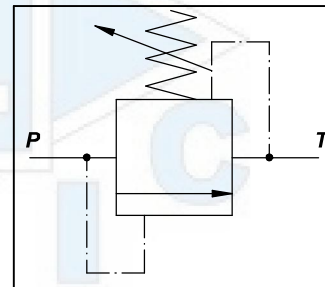




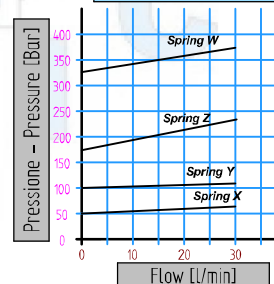
**Valvola di massima pressione
a cartuccia ad azione diretta**
-
**Direct acting cartridge style
relief valve**

**VMC
30**

Descrizione Description	VMC 30
Pressione massima - Max pressure Bar	350
Portata - Flow Lt/min	30
Peso - Weight Kg	0,127
A	M20x1,5
B	Φ18
B	Φ10
C	Φ10
D (Max)	102
E	30
F	21
Hex. Ch.1	22
Hex. Ch.2	17
Hex. Ch.3	5
Materiale corpo - Body material	Acciaio zincato - Galvanized steel



Perdite di carico
Pressure drops curve

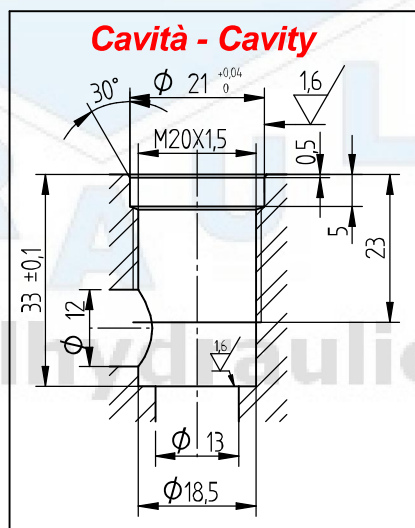


Dati tecnici indicativi e non impegnativi.
L'azienda si riserva di apportare modifiche in qualsiasi momento e senza preavviso.
-
Technical data not binding.
Modifications reserved without prior notice.

**Codice di ordinazione
Ordering code**

VMC30 - Option 1 M Option 2 X, Y, Z, W

Option 1 Regolazione - Adjustment	Option 2 Molla - Spring										
M Grano - Socket screw	<table border="1"> <thead> <tr> <th>Campo di taratura Range (Bar)</th> <th>Incremento Pressure increase (bar/turn)</th> </tr> </thead> <tbody> <tr> <td>X 05-50</td> <td>10</td> </tr> <tr> <td>Y 30-100</td> <td>20</td> </tr> <tr> <td>Z 50-210</td> <td>50</td> </tr> <tr> <td>W 100-350</td> <td>80</td> </tr> </tbody> </table>	Campo di taratura Range (Bar)	Incremento Pressure increase (bar/turn)	X 05-50	10	Y 30-100	20	Z 50-210	50	W 100-350	80
Campo di taratura Range (Bar)	Incremento Pressure increase (bar/turn)										
X 05-50	10										
Y 30-100	20										
Z 50-210	50										
W 100-350	80										



G.L. HYDRAULIC S.R.L.

Via F. Lamborghini, 36 - 40019 Sant' Agata Bolognese (BO) Italy
Tel. +39 (0)51 6828230 Fax +39(0)51 9599081 http://www.glyhydraulic.it - E-mail: staff@glyhydraulic.it
Cap. Soc. : € 31.200,00 i.v. - R.E.A. : BO399971 - C.F. e P.I. : IT01808760357