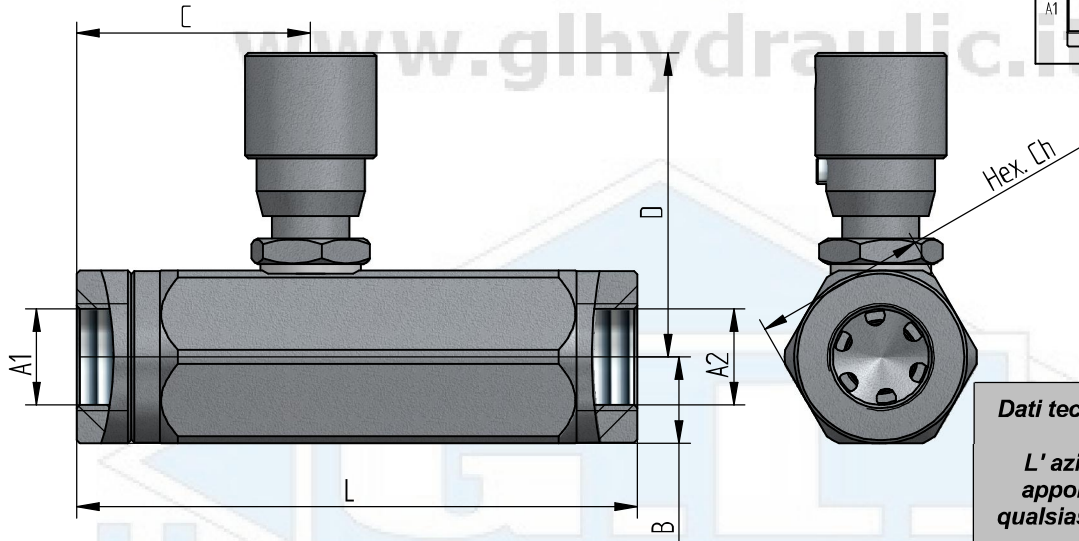
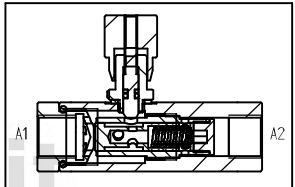
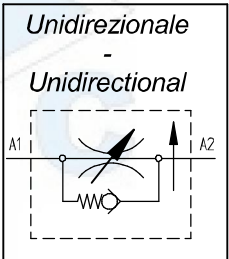
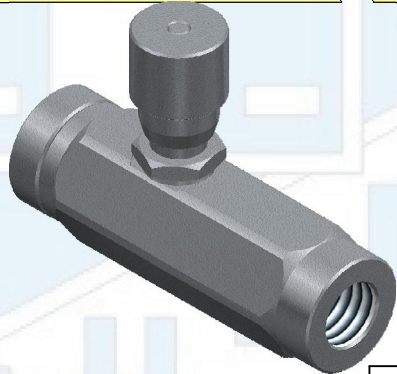


Valvola di regolazione flusso unidirezionale compensato
 -
Unidirectional 90° flow control valve compensated

STUC

Descrizione Description	STUC -G1/4	STUC -G3/8
Pressione massima - Max pressure Bar	250	250
Portata - Flow Lt/min	10	18
Peso - Weight Kg	0,38	0,37
A1 - A2	1/4 GAS	3/8 GAS
L	87,5	87,5
B	13,5	13,5
C	36,5	36,5
D	52	52
Hex. Ch	27	27
Materiale corpo - Body material	Acciaio galvanizzato - Galvanized steel	



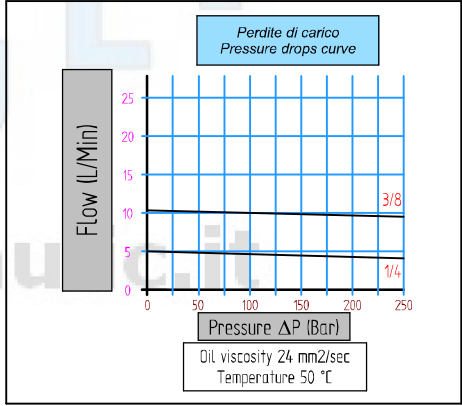
Dati tecnici indicativi e non impegnativi.
L'azienda si riserva di apportare modifiche in qualsiasi momento e senza preavviso.
 -
Technical data not binding.
Modifications reserved without prior notice.

Codice di ordinazione
Ordering code

STUC -

Option 1	G1/4
	G3/8

Option 1	
Thread A1 - A2	
G1/4	Filetto 1/4 Gas - Thread 1/4 Gas
G3/8	Filetto 3/8 Gas - Thread 3/8 Gas



G.L. HYDRAULIC S.R.L.

Via F. Lamborghini, 36 – 40019 Sant' Agata Bolognese (BO) Italy
 Tel. +39 (0)51 6828230 Fax +39(0)51 9599081 <http://www.glhydraulic.it> – E-mail: staff@glhydraulic.it
 Cap. Soc. : € 31.200,00 i.v. – R.E.A. : BO399971 - C.F. e P.I. : IT01808760357