

Leve per pompe a mano

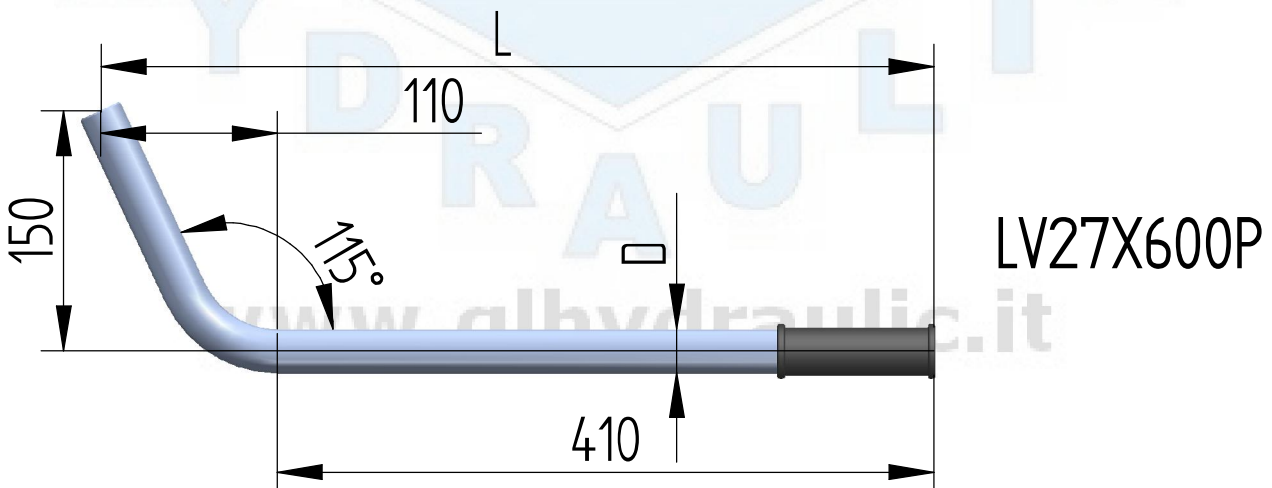
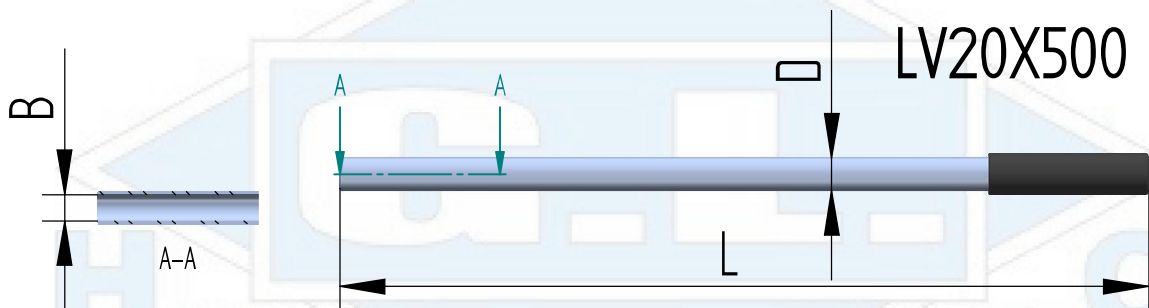
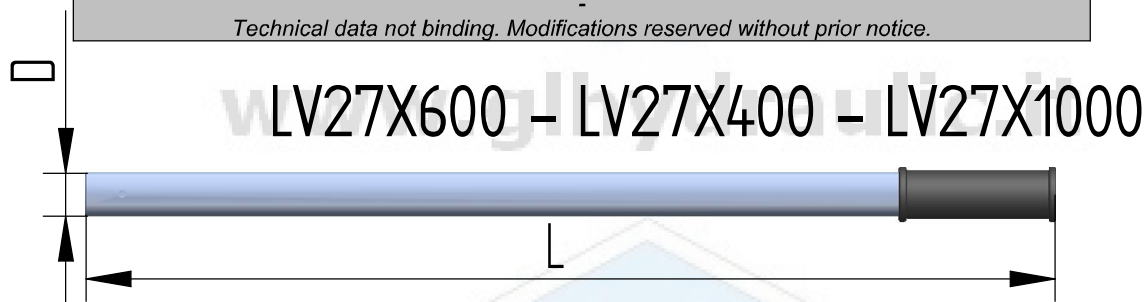
-  
Hand pumps levers

LV

Codice - Code	LV27X600	LV27X400	LV27X1000	LV27X600P	LV20X500
Manopola in gomma - Plastic hand grip	X	X	X	X	X
Zincatura bianca - White zinc-plating	X	X	X	X	X
Diametro esterno - Outside diameter (Dmm)	27	27	27	27	20
Diametro interno - Inside diameter (Bmm)	-	-	-	-	16
L (mm)	600	400	1000	520	500
Peso - Weight (Kg)	0,9	0,6	1,5	0,9	0,6

*Dati tecnici indicativi e non impegnativi.  
L'azienda si riserva di apportare modifiche in qualsiasi momento e senza preavviso.*

*Technical data not binding. Modifications reserved without prior notice.*



G.L. HYDRAULIC S.R.L.

Via F. Lamborghini, 36 - 40019 Sant' Agata Bolognese (BO) Italy

Tel. +39 (0)51 6828230 Fax +39(0)51 9599081 <http://www.glhydraulic.it> - E-mail: [staff@glhydraulic.it](mailto:staff@glhydraulic.it)

Cap. Soc. : € 31.200,00 i.v. - R.E.A. : BO399971 - C.F. e P.I. : IT01808760357