



Funzionamento a doppio effetto per cilindro a semplice effetto
 -
 Double-stroke for a single acting cylinder

**HP
50**

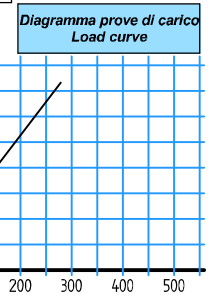
Descrizione / Codice Description / Code	HP 50	HP 50 S	HP 50 E	HP 50 ES	HP 50 L	HP 50 LS	HP 50 M	HP 50 MS	HP 50 R	HP 50 RS	HP 50 VI	HP 50 VIS	HP 50 EV	HP 50 EVS
Soffietto - Bellows S		X		X		X		X		X		X		X
Volantino di scarico Release handknob X	X	X												
Senza comando scarico Without release handknob E			X	X										
Leva comando scarico Release lever L					X	X								
Manipolatore comando scarico Release manipulator M							X	X						
Volantino di scarico con ritorno automatico Release handknob with automatic return R									X	X				
Valvola di massima pressione integrata al volantino di scarico Pressure relief valve inside release handknob VI											X	X		
Valvola di massima pressione Pressure relief valve V													X	X
W (mm)	70	70	32	32	73	73	122	122	84	84	69	69	55	55

Taratura valvola di massima pressione - Relief valve setting min - max (bar)



Mandata Pressure porte	Aspirazione Suction	Diametro interno porta leva Lever connection inside diameter	Soffietto Bellows	Cilindrata Flow (cc)	Pressione massima Max pressure (bar)	Peso Weight (Kg)
A	B	C	D	33	250	3,5
1/2 GAS	1/2 GAS	27 mm				

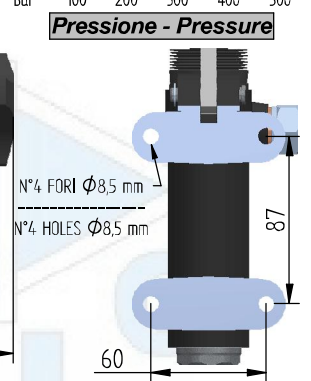
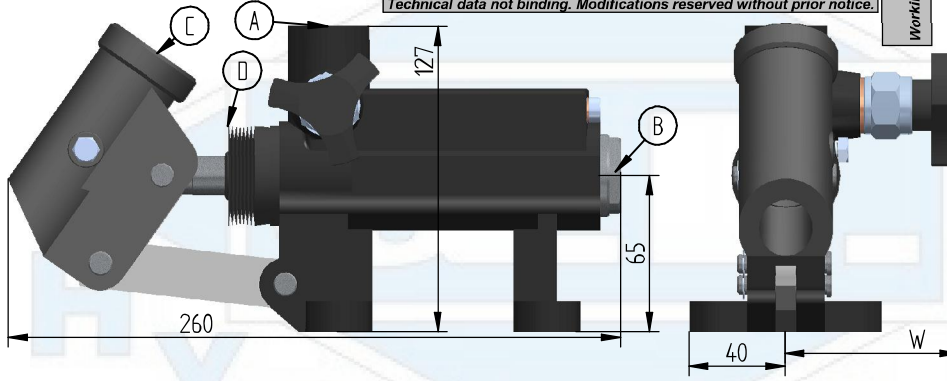
Storzo con leva 600 mm Working effort with 600 mm hand lever



Montaggio
Qualsiasi posizione

Mounting
Any position

Dati tecnici indicativi e non impegnativi.
L'azienda si riserva di apportare modifiche in qualsiasi momento e senza preavviso.
-
Technical data not binding. Modifications reserved without prior notice.



HP50 - HP50S	HP50E - HP50ES	HP50L - HP50LS	HP50M - HP50MS	HP50R - HP50RS	HP50VI - HP50VIS	HP50EV - HP50EVS

G.L. HYDRAULIC S.R.L.

Via F. Lamborghini, 36 - 40019 Sant' Agata Bolognese (BO) Italy

Tel. +39 (0)51 6828230 Fax +39(0)51 9599081 http://www.glhydraulic.it - E-mail: staff@glhydraulic.it

Cap. Soc. : € 31.200,00 i.v. - R.E.A. : BO399971 - C.F. e P.I. : IT01808760357