

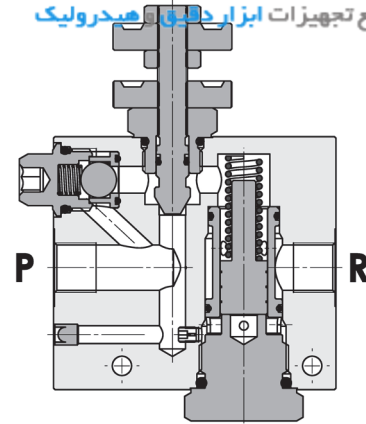
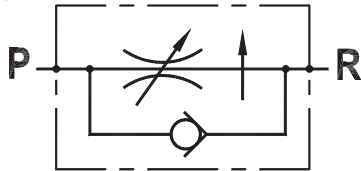


Regolatore di flusso compensato, con ritorno libero
In line pressure compensated flow regulator, with free reverse flow

Rev.02-2010/05

InstruCenter.com

مرجع تجهیزات ابزار دقیق هیدرولیک



SPECIFICHE TECNICHE

Materiali: corpo in alluminio (standard), a richiesta in acciaio.
 Componenti interni in acciaio trattato termicamente.

Portata max.: - 30 l/min per 3/8";
 - 50 l/min per 1/2";
 - 90 l/min per 3/4"

Pressione max.: 250 bar (std), 350 bar (S)

TECHNICAL SPECIFICATIONS

Materials: aluminium body (std), steel body on request. Internal parts are in hardened steel.

Rated flow: - 30 l/min for 3/8";
 - 50 l/min for 1/2";
 - 90 l/min for 3/4"

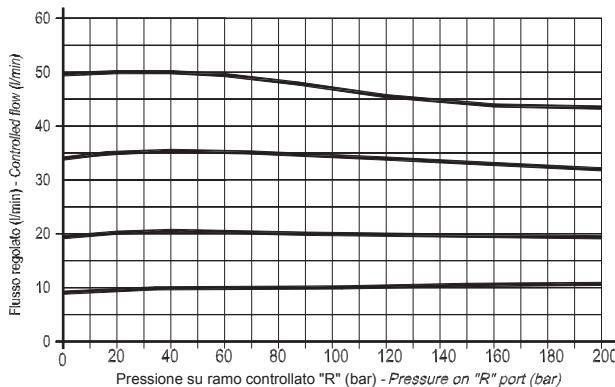
Max. pressure: 250 bar (std), 350 bar (S)

DIAGRAMMA COMPENSAZIONE - COMPENSATION CURVES

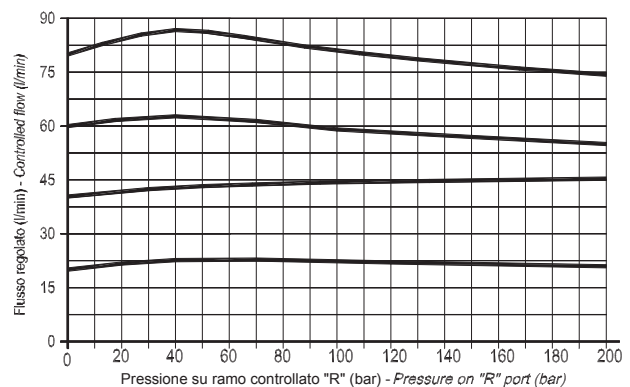
Viscosità olio 24 mm²/sec. (3,5 °E)
 Temperatura 50 °C

Oil viscosity 24 mm²/sec. (3,5 °E)
 Temperature 50 °C

FPRUC 3/8" - 1/2"



FPRUC 3/4"

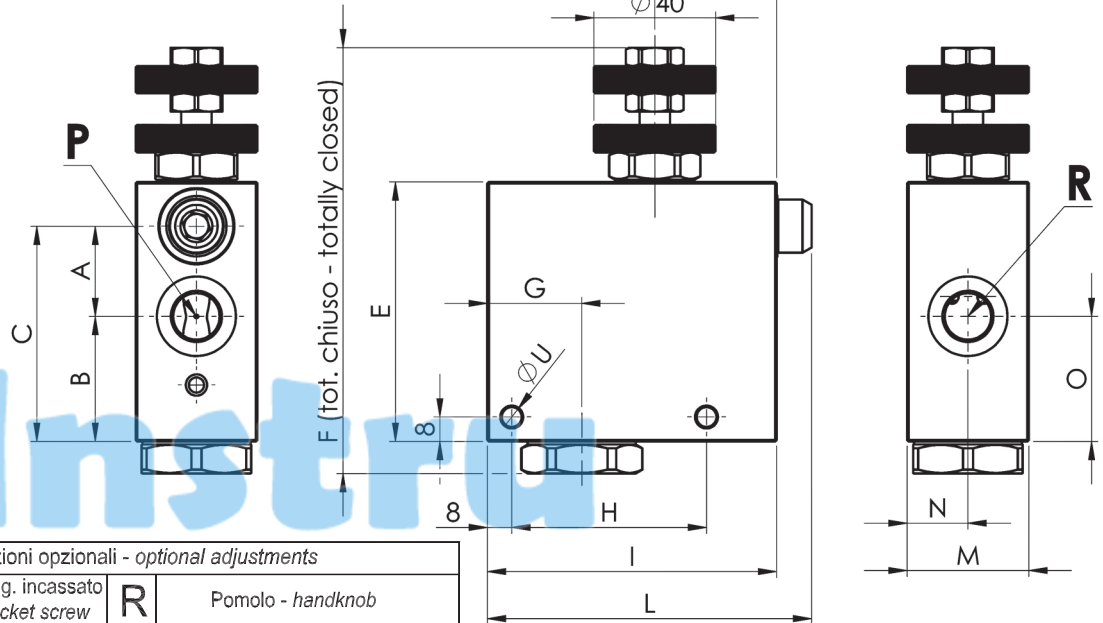


Regolatore di flusso compensato, con ritorno libero
In line pressure compensated flow regulator, with free reverse flow

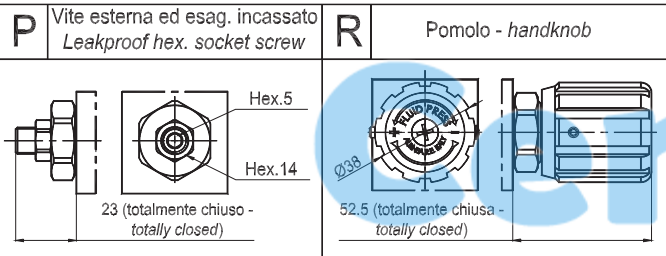
Rev.02-2010/05

InstruCenter.com

مرجع تجهیزات ابزار دقیق و هیدرولیک



Regolazioni opzionali - optional adjustments



TIPO TYPE	PORTATA MAX. MAX. FLOW L/MIN	A	B	C	D	E	F	G	H	I	L	M	N	O	P	R	U	PESO WEIGHT Kg
		mm	mm	mm	mm	mm	mm	mm	mm	mm	mm	mm	mm	mm	mm	BSPP	BSPP	mm
FPRUC-3/8	Vedere specifiche See specifications	29.5	42	71.5	40	85	139.5	31	64	95	106.5	40	20	41	3/8"	3/8"	6.5	1.085 - 2.450(S)
FPRUC-1/2		29.5	42	71.5	40	85	139.5	31	64	95	106.5	40	20	41	1/2"	1/2"	6.5	1.085 - 2.450(S)
FPRUC-3/4		38	42	80	52	100	154.5	35	82	120	131.5	50	25	44	3/4"	3/4"	8.5	1.085 - 4.320(S)

ESEMPIO DI ORDINAZIONE - ORDERING CODE EXAMPLE

F P R U C 3 / 8 S G *

3/8 - 3/8" BSPP
 * 1/2 - 1/2" BSPP
 3/4 - 3/4" BSPP
 Connessioni - Port sizes

* Mat. corpo: omettere se alluminio, S=acciaio
 Body material: omit if aluminium, S=steel

Guarnizioni - Seals:
 V=Viton *
 Omettere se BUNA-N - Omit if BUNA-N

G: ghiera - ring
 P: vite con esag. incassato - leakproof hex. socket screw *
 R: pomolo - handknob
 Regolazioni - Adjustments