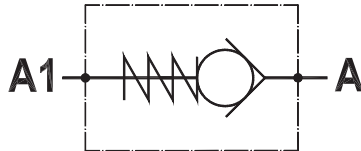


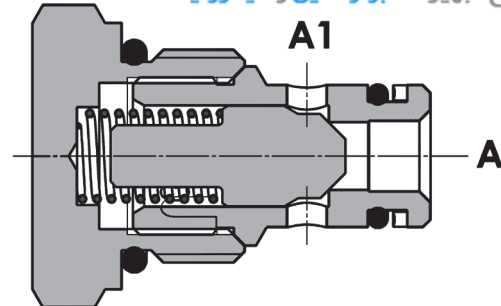
Valvola di ritegno unidirezionale, versione cartuccia, cavità SAE
Check valve, cartridge version, SAE cavity

Rev.02-2010/08

InstruCenter.com



مرجع تجهیزات ابزار دقیق و هیدرولیک



SPECIFICHE TECNICHE

Materiali: corpo in acciaio. L'otturatore conico guidato è in acciaio trattato termicamente. La superficie esterna è protetta mediante zincatura.

Portata: fino a 120 l/min

Pressione max.: 350 bar

Pressione di apertura: standard 1 bar, a richiesta 2,5-5 bar

TECHNICAL SPECIFICATIONS

Materials: body is steel made. Guided poppet is in hardened steel. External surface is zinc plated.

Rated flow: up to 120 l/min

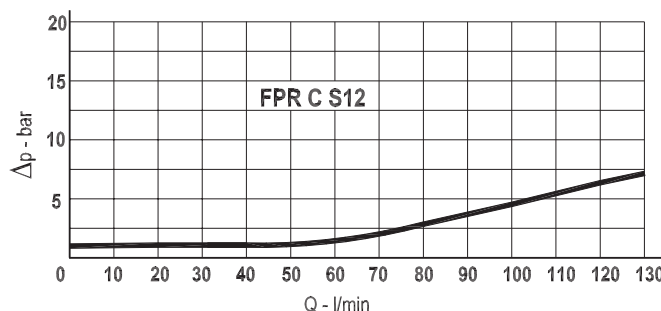
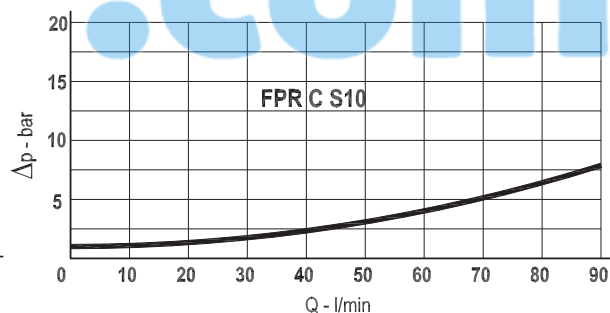
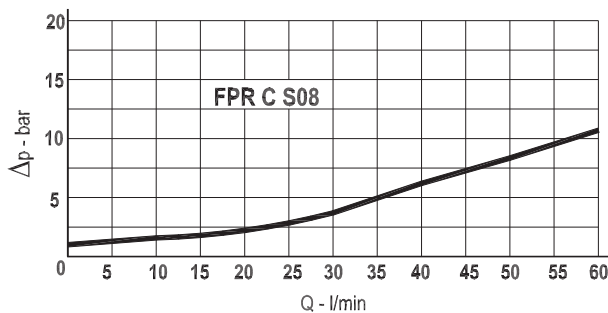
Max. pressure: 350 bar, see data sheet

Cracking pressure: 1 bar standard, 2,5-5 bar on request

DIAGRAMMA PERDITE DI CARICO - PRESSURE DROP CURVES

Viscosità olio 24 mm²/sec. (3,5 °E)
 Temperatura 50 °C

Oil viscosity 24 mm²/sec. (3,5 °E)
 Temperature 50 °C

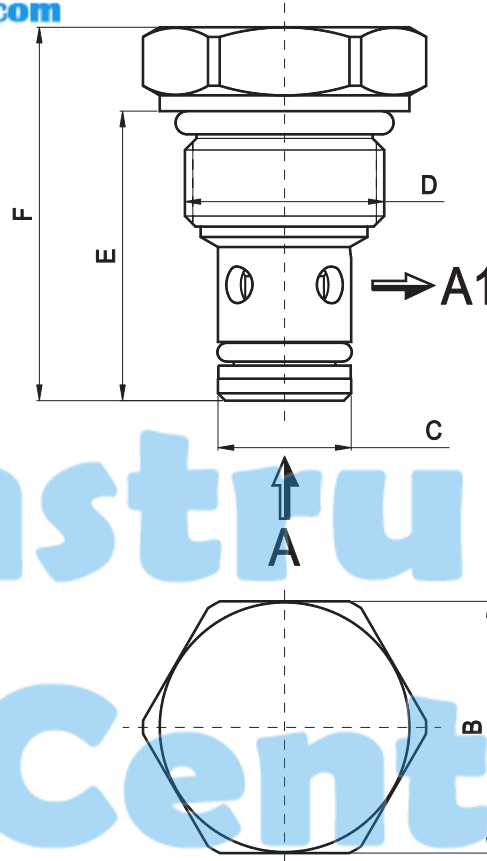


Valvola di ritegno unidirezionale, versione cartuccia, cavità SAE
Check valve, cartridge version, SAE cavity

Rev.02-2010/08

InstruCenter.com

مرجع تجهیزات ابزار دقیق و هیدرولیک



InstruCenter

| TIPO TYPE | PORTATA MAX. MAX FLOW L/MIN | PRESSIONE MAX. MAX PRESSURE BAR | B mm | C mm | D UNF-2a | E mm | F mm | CAVITA' CAVITY mm | COPPIA DI SERRAGGIO INSTALLATION TORQUE Nm | PESO WEIGHT Kg |
|--------------|-----------------------------------|---------------------------------------|---------|---------|-------------|---------|---------|-------------------------|--|----------------------|
| FPR C S08 | 50 | 350 | 24 | 12.7 | 3/4"-16 | 27.6 | 35.6 | 23081 | 40 - 45 | 0.057 |
| FPR C S10 | 80 | 350 | 27 | 15.87 | 7/8"-14 | 31.8 | 41.3 | 23101 | 60 - 70 | 0.083 |
| FPR C S12 | 120 | 350 | 32 | 22.22 | 1 1/16"-12 | 46 | 57 | 23121 | 90 - 100 | 0.180 |

ESEMPIO DI ORDINAZIONE - ORDERING CODE EXAMPLE

F P R C S 0 8 2 , 5 *

S08 - 3/4"-16 UNF
 * S10 - 7/8"-14 UNF
 S12 - 1 1/16"-12 UNF
 Dimensione - Dimension

Guarnizioni - Seals:
 V=Viton *
 Omettere se BUNA-N - Omit if BUNA-N

1 bar (std) - 2.5 bar - 5 bar
 Pressione apertura ritegno, omettere se std *
 Cracking pressure, omit if std