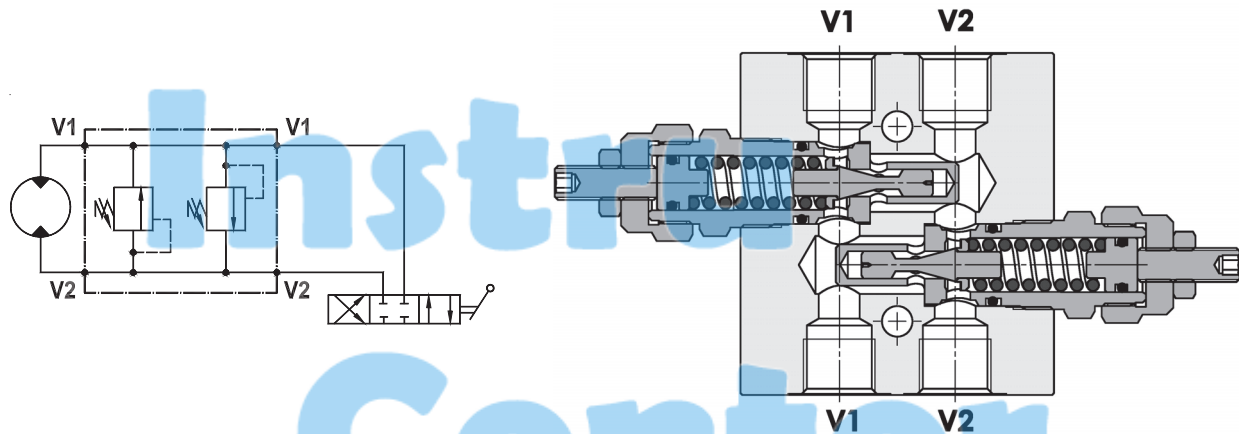




Valvole di regolazione pressione doppie incrociate ad azione diretta
Dual cross direct acting relief valves line mounted version

Rev.01-2010/02

**SPECIFICHE TECNICHE**

Materiali: cartucce in acciaio zincato, parti interne in acciaio trattato termicamente. Corpo in lega di alluminio (o acciaio, su richiesta).

Portata: 80 l/min

Taratura max.: 320 bar

Pressione max.: 250 bar (std) - 350 bar (ver. S)

Regolazione pressione: mediante vite o volantino (P/R)

Peso: 1,325 Kg (std) - 2,750 Kg (ver. S)

TECHNICAL SPECIFICATIONS

Materials: cartridge in steel zinc plated, internal parts are in hardened steel. Body is in high strength aluminium alloy (steel body on request).

Rated flow: 80 l/min

Max. setting: 320 bar

Max. pressure: 250 bar (std) - 350 bar (ver. S)

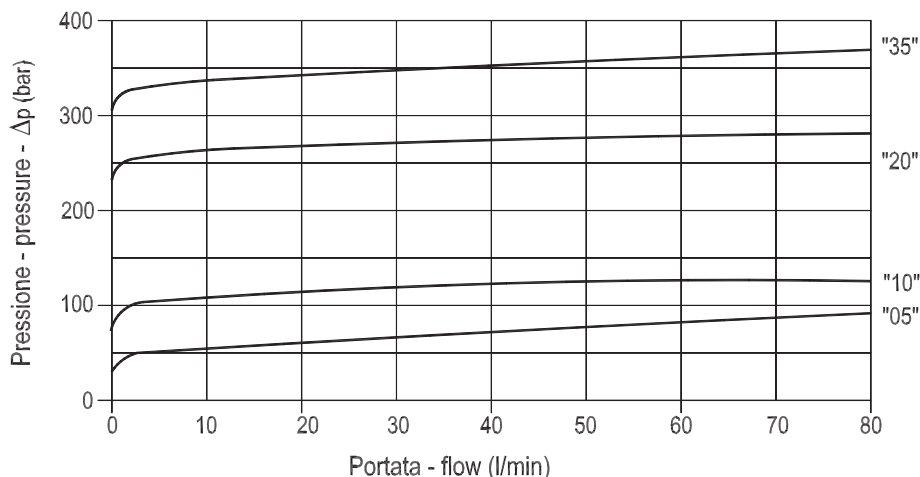
Adjustment means: leakproof screw or handknob (P/R)

Weight: 1,325 Kg (std) - 2,750 Kg (ver. S)

DIAGRAMMA PERDITE DI CARICO - PRESSURE DROP CURVES

Viscosità olio 24 mm²/sec. (3,5 °E)
 Temperatura 50 °C

Oil viscosity 24 mm²/sec. (3,5 °E)
 Temperature 50 °C





Tipo / Type

FPM-D-70-IL-*.1/2-*.*.*

Sez./Section

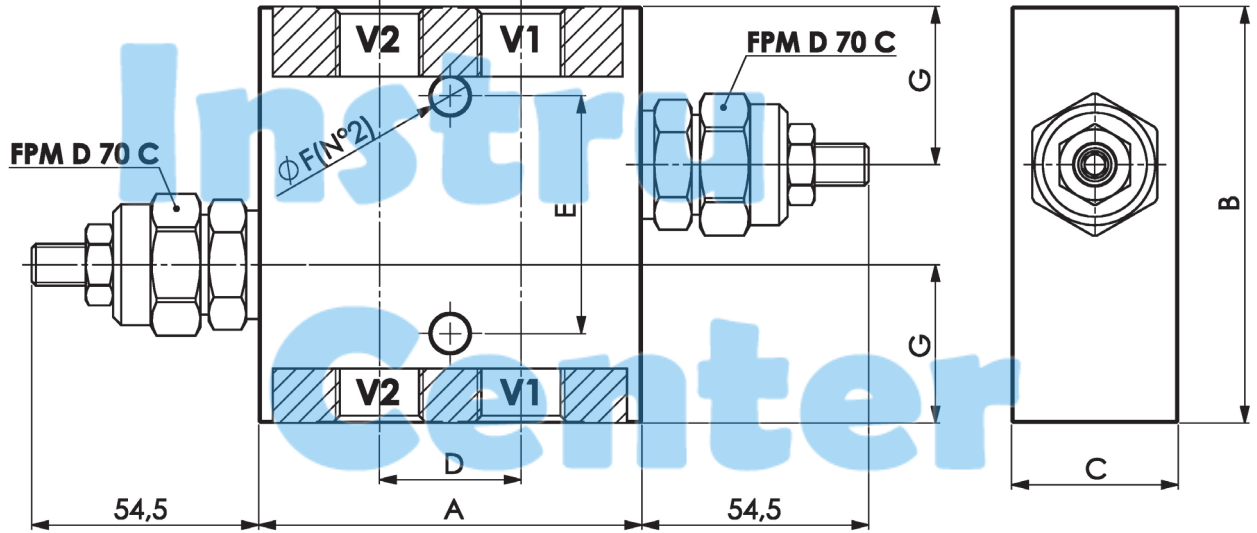
A

Pag./Page

305/2

Valvole di regolazione pressione doppie incrociate ad azione diretta
Dual cross direct acting relief valves line mounted version

Rev.01-2010/02



TIPO TYPE	PORTATA MAX. MAX FLOW	V1-V2	A	B	C	D	E	F	G
	L/MIN	BSPP	mm	mm	mm	mm	mm	mm	mm
FPM-D-70-IL 1/2	80	1/2"	92	100	40	34	57	9	38

MOLLE - SPRINGS				*
Codice Code	Campo taratura min.-max. bar Adjustable pressure range bar	Increment. press. bar/giro vite Pressure increase bar/turn	Taratura standard bar Standard setting bar	Colore Color
05	5 - 50	10	5	Bianco White
10	30 - 100	20	30	Giallo Yellow
20	80 - 280	40	80	Verde Green
35	120 - 320	50	120	Rosso Red

REGOLAZIONI - ADJUSTMENTS		*
Codice Code	Tipo - Type	
P	Vite esterna con esagono incassato Leakproof hex. socket screw	
R	Volantino e dado Handknob and locknut	
Z	Cappello antimanomissione Tamperproof cap	

ESEMPIO DI ORDINAZIONE - ORDERING CODE EXAMPLE

F P M D 7 0 I L P 1 / 2 S 2 0 *

* P/R/Z:
Regolazioni - Adjustments

* Materiale blocco: omettere se alluminio, S=acciaio
Body material: omit if aluminium, S= steel

Guarnizioni - Seals:
V=Viton *

Omettere se BUNA-N - Omit if BUNA-N

"05" / "10" / "20" / "35": *

Campi di taratura pressione - Adjustable pressure range