

FLUID-PRESS SpA



Solution in Motion

Tipo/Type

FPEP-1/4

Sez./Section

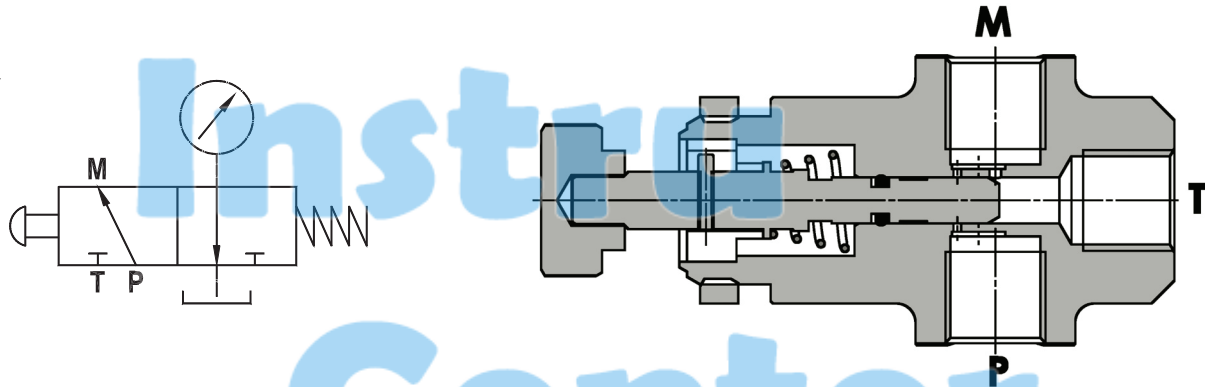
V

Pag./Page

015/1

Esclusore per manometro, montaggio a pannello
Shut off pressure gauge valve, panel mounting

Rev.01-2010/02

**SPECIFICHE TECNICHE**

Materiali: corpo e parti interne sono in acciaio. La superficie esterna è protetta mediante zincatura.

Pressione max.: 350 bar

Connessioni P-M-T: 1/4"

Peso: 0,340 Kg

TECHNICAL SPECIFICATIONS

Materials: body and internal parts are steel made, external surface is zinc plated.

Max. pressure: 350 bar

P-M-T ports: 1/4"

Weight: 0,340 Kg

FLUID-PRESS SpA



Solution in Motion

Tipo / Type

FPEP-1/4

Sez./Section

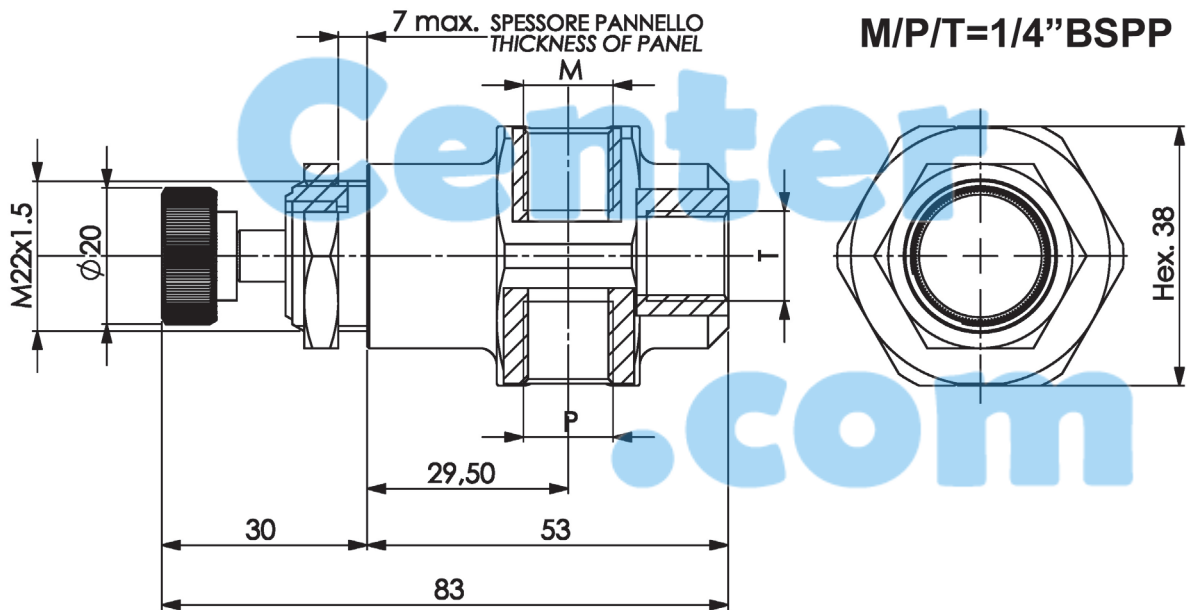
V

Pag./Page

015/2

Esclusore per manometro, montaggio a pannello
Shut off pressure gauge valve, panel mounting

Rev.01-2010/02



ESEMPIO DI ORDINAZIONE - ORDERING CODE EXAMPLE

F	P	E	P	1	/	4
---	---	---	---	---	---	---