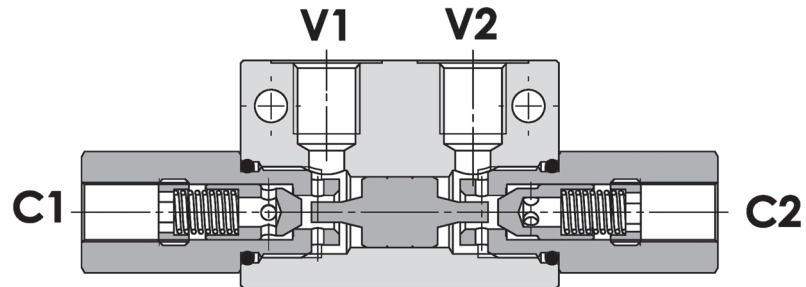
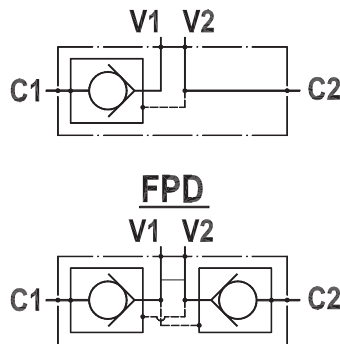


**Valvola di blocco pilotata doppia, montaggio in linea**  
**Double pilot operated check valve, line mounted**

Rev.01-2010/02

InstruCenter.com

مرجع تجهیزات ابزار دقیق و هیدرولیک



**SPECIFICHE TECNICHE**

**Materiali:** corpo in acciaio, protetto mediante zincatura. I componenti interni sono in acciaio trattato termicamente e rettificati.

**Portata max.:** fino a 85 l/min

**Pressione max.:** 350 bar, vedasi tabella a parte

**Pressione di apertura:** standard 2 bar, a richiesta 5 -10 bar

**TECHNICAL SPECIFICATIONS**

**Materials:** steel body, zinc plated. Internal parts are in hardened and ground steel.

**Rated flow:** up to 85 l/min

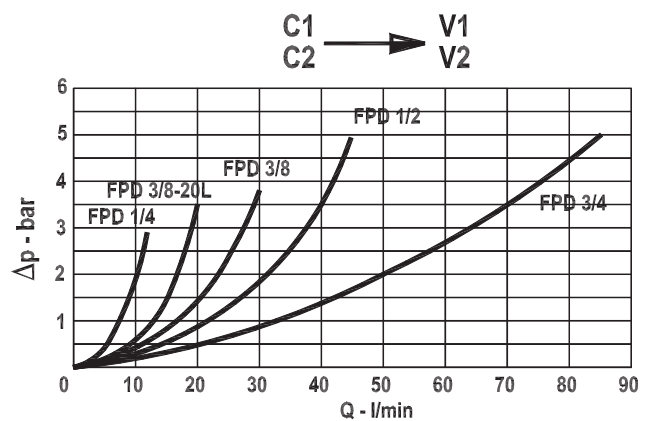
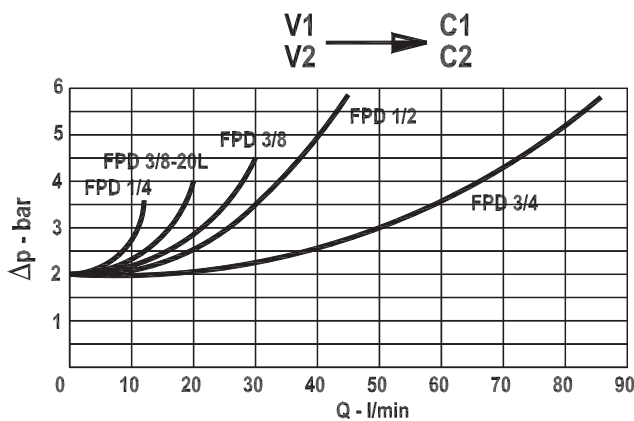
**Max. pressure:** 350 bar, see data sheet

**Cracking pressure:** 2 bar standard, 5 -10 bar on request

**DIAGRAMMA PERDITE DI CARICO - PRESSURE DROP CURVES**

Viscosità olio 24 mm<sup>2</sup>/sec. (3,5 °E)  
 Temperatura 50 °C

Oil viscosity 24 mm<sup>2</sup>/sec. (3,5 °E)  
 Temperature 50 °C

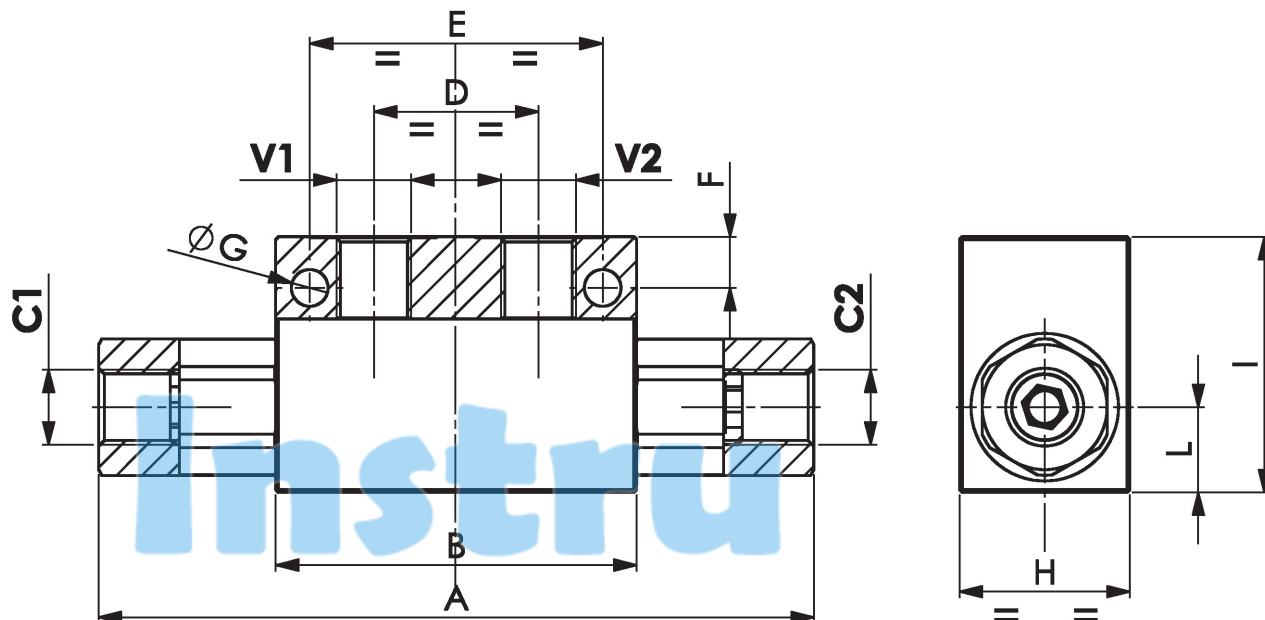


**Valvola di blocco pilotata doppia, montaggio in linea**  
**Double pilot operated check valve, line mounted**

Rev.01-2010/02

InstruCenter.com

مرجع تجهیزات ابزار دقیق و هیدرولیک



Per ottenere una perfetta tenuta della valvola si consiglia di collegare a scarico le bocche del distributore per evitare contropressioni che non permetterebbero una perfetta tenuta dell'otturatore

In order to obtain zero leakage we recommend that directional control valve ports be connected to tank in order to avoid back-pressure that would make it impossible for the poppet to provide a perfect seal.

TIPO TYPE	PORTATA MAX. MAX FLOW	PRESSIONE MAX. MAX PRESSURE	V1-C1 V2-C2	A	B	D	E	F	G	H	I	L	RAPP. DI PILOTAGGIO PILOT RATIO	PESO WEIGHT
	L/MIN	BAR	BSPP	mm	mm	mm	mm	mm	mm	mm	mm	mm		Kg
FPD 1/4	12	350	1/4"	126	63.6	29	51.6	9	6.5	30	45	15	1 : 4	0.650
* FPD 3/8-20L	20	300	3/8"	126	63.6	29	-	-	-	30	45	15	1 : 4	0.620
FPD 3/8	30	300	3/8"	158	90	40	75	17	8	40	60	20	1 : 6	1.750
FPD 1/2	45	300	1/2"	174	90	40	75	17	8	40	60	20	1 : 4	1.780
FPD 3/4	85	280	3/4"	212	120	60	104	16	9	50	70	25	1 : 3.6	3.250

\* La valvola FPD 3/8"-20L viene fornita senza fori di fissaggio - valve FPD 3/8"-20L is supplied without fixing holes

**ESEMPIO DI ORDINAZIONE - ORDERING CODE EXAMPLE**

**FPD 3 / 8 5 1 R G \***

1/4 - 1/4" BSPP  
 3/8-20L - 3/8" BSPP  
 \* 3/8 - 3/8" BSPP  
 1/2 - 1/2" BSPP  
 3/4 - 3/4" BSPP

Connessioni - Port sizes

2 bar (std) - 5 bar - 10 bar  
 \* Pressione apertura ritegno, omettere se std  
 Cracking pressure, omit if std

Guarnizioni - Seals:  
 V=Viton \*  
 Omettere se BUNA-N - Omit if BUNA-N

Guarnizione sul pilota, omettere se non richiesta  
 With o-ring on pilot valve, omit if not requested \*

1R - valvole con un solo ritegno, omettere se std  
 1R - single check valve, omit if not requested \*