

FLUID-PRESS SpA



Solution in Motion

Tipo/Type

FPCG-1/4-*.*.*

Sez./Section

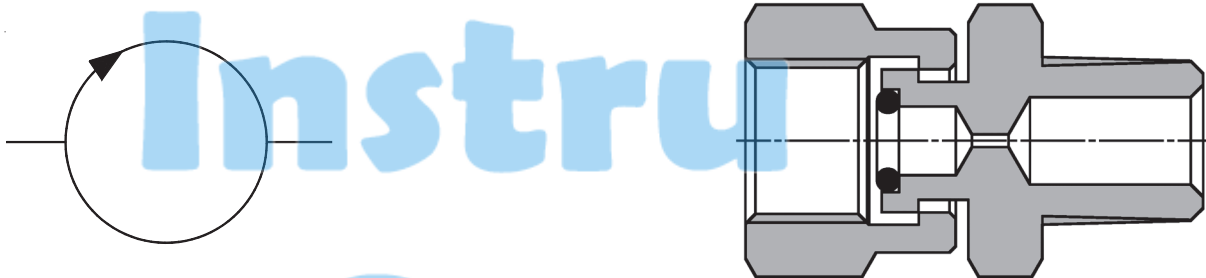
V

Pag./Page

025/1

Connettori per manometro
Pressure gauge connectors

Rev.01-2010/02

**SPECIFICHE TECNICHE**

Materiali: acciaio. La superficie esterna è protetta mediante zincatura.

Conessioni:

filettatura femmina (A): 1/4" BSPP

filettatura maschio (B): 1/4"BSPP e 1/4"-3/8"-1/2"BSPT

Pressione max.: 350 bar

TECHNICAL SPECIFICATIONS

Materials: steel. External surface zinc plated.

Ports:

female thread (A): 1/4" BSPP

male thread (B): 1/4"BSPP e 1/4"-3/8"-1/2"BSPT

Max. pressure: 350 bar



Tipo / Type

FPCG-1/4-*.*.*

Sez./Section

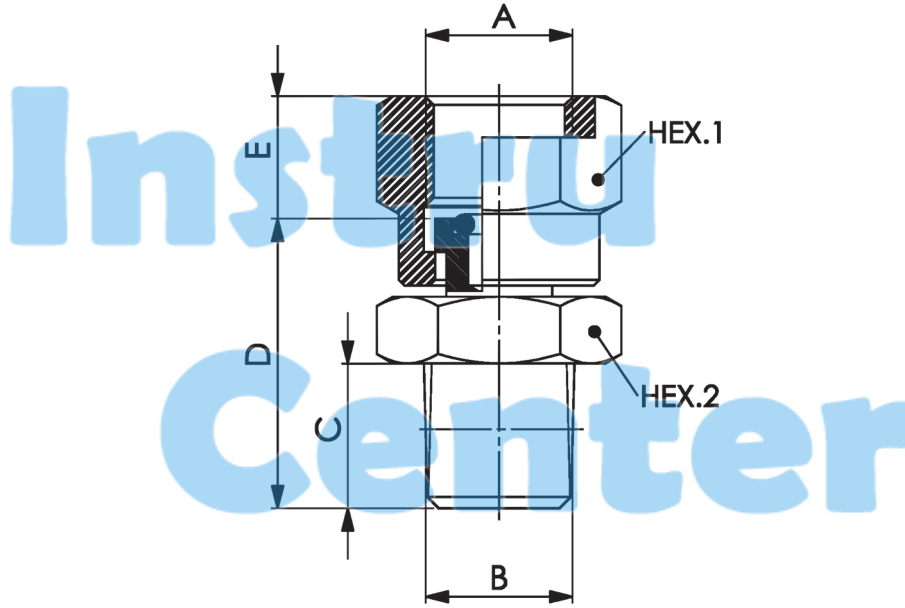
V

Pag./Page

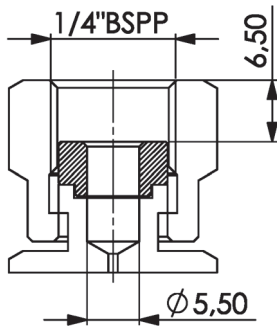
025/2

**Connettori per manometro
Pressure gauge connectors**

Rev.01-2010/02



TIPO TYPE	A	B	B	C	D	E	HEX.1	HEX.2	PESO WEIGHT
	BSPP	BSPP	BSPT	mm	mm	mm	mm	mm	Kg
FPCG 1/4 – 1/4 BSPP	1/4"	1/4"	-	10	23	10	19	19	0.050
FPCG 1/4 – 1/4 BSPT	1/4"	-	1/4"	13	26	11	19	19	0.050
FPCG 1/4 – 3/8 BSPT	1/4"	-	3/8"	14	28	11	19	19	0.060
FPCG 1/4 – 1/2 BSPT	1/4"	-	1/2"	16	31	11	19	22	0.075



Qualora si voglia assemblare un manometro avente filettatura conica, è necessario montare un'apposita rondella in rame in sostituzione della guarnizione O-ring

To assemble a pressure gauge having a tapered thread, it's necessary to set up an appropriate copper washer in place of the O-ring seal

ESEMPIO DI ORDINAZIONE - ORDERING CODE EXAMPLE

F P C G | **1 / 4** | **1 / 4 B S P P** | **R** | *****

1/4" BSPP
1/4" BSPT
* 3/8" BSPT
1/2" BSPT
Filettatura maschio (B)
Male thread (B)

Guarnizioni – Seals:
V=Viton *
Omettere se BUNA-N – Omit if BUNA-N
R: rondella in rame – copper washer *
Omettere se non richiesta – omit if not requested