



Tipo/Type

FPB-*.*.*.*

Sez./Section

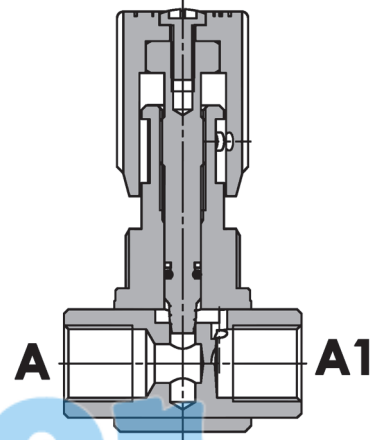
L

Pag./Page

050/1

Valvola regolatrice di flusso bidirezionale
Needle valve

Rev.01-2010/02



SPECIFICHE TECNICHE

Materiali: corpo e parti interne in acciaio. La superficie esterna è protetta mediante zincatura.

Portata max.: 85 l/min

Pressione max.: 300 bar, vedasi tabella a parte

TECHNICAL SPECIFICATIONS

Materials: body and internal parts are steel made. External surface zinc plated.

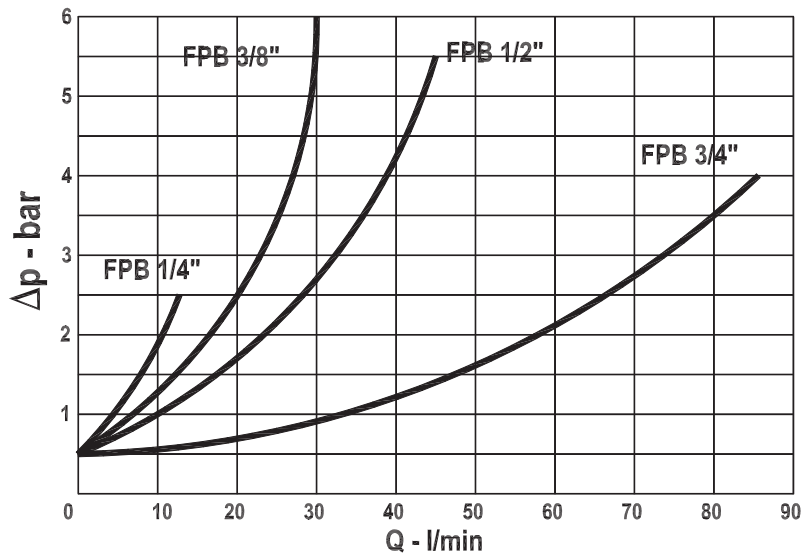
Rated flow: 85 l/min

Max. pressure: 300 bar, see data sheet

DIAGRAMMA PERDITE DI CARICO - PRESSURE DROP CURVES

Viscosità olio 24 mm²/sec. (3,5 °E)
Temperatura 50 °C

Oil viscosity 24 mm²/sec. (3,5 °E)
Temperature 50 °C





Tipo / Type

FPB-*..***

Sez./Section

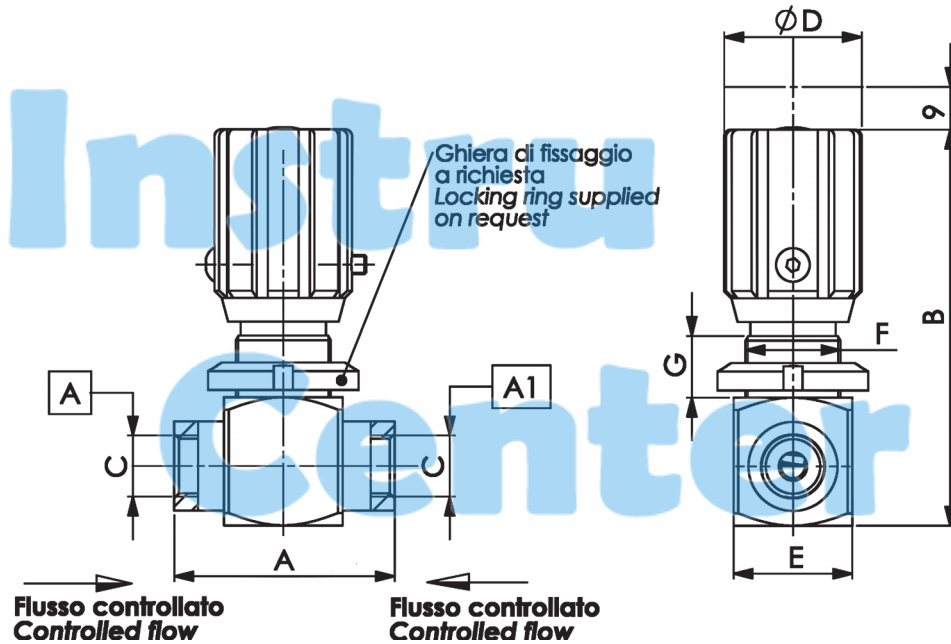
L

Pag./Page

050/2

Valvola regolatrice di flusso bidirezionale
Needle valve

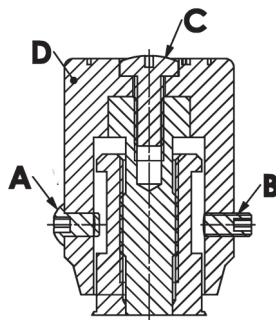
Rev.01-2010/02



TIPO TYPE	PORTATA MAX. MAX FLOW	PRESSIONE MAX. MAX PRESSURE	A	B	C	D	E	F	G	PESO WEIGHT
	L/MIN	BAR	mm	mm	BSPP	mm	mm	mm	mm	Kg
FPB 1/4"	12	300	45	80	1/4"	28	25	M21X1	13	0.210
FPB 3/8"	30	300	52	85	3/8"	28	30	M25X1.5	13	0.350
FPB 1/2"	45	280	60	92	1/2"	38	35	M30X1.5	13	0.500
FPB 3/4"	85	250	68	105	3/4"	38	45	M35X1.5	14	0.870

ISTRUZIONI PER IL MONTAGGIO A PANNELLO

INSTRUCTIONS FOR PANEL MOUNTING



Togliere le viti "A" di fine corsa, "B" di bloccaggio regolazione e "C" di fissaggio pomolo; sfilare il pomolo "D" ed installare la valvola a pannello fissandola con relativa ghiera.
Rimontare nell'ordine inverso i particolari precedentemente smontati.
*Remove the screw "A" of limit stop, "B" for blocking and regulation, "C" of handwheel fixing; withdraw the handwheel "D" and install the panel-valve by fixing it with the relative metal ring.
Re-assemble in reversed order the parts previously disassembled.*

ESEMPIO DI ORDINAZIONE - ORDERING CODE EXAMPLE

<p>1/4 - 1/4" BSPP 3/8 - 3/8" BSPP * 1/2 - 1/2" BSPP 3/4 - 3/4" BSPP Conessioni - Port sizes</p>	<p>FPB <u>1 / 2</u> F *</p>	<p>Guarnizioni - Seals: V=Viton * Omettere se BUNA-N - Omit if BUNA-N</p> <p>F - ghiera di fissaggio - locking ring * Omettere se non richiesta - omit if not requested</p>
--	--	---