

سنسورهای کنترل سطح خازنی



این سنسورها بمنظور تشخیص وجود مواد پودری، دانه دانه و مایعات که در مخازن فلزی انباشته می شود، مورد استفاده قرار میگیرد و بر اساس ظرفیت خازنی بوجود آمده بین پروب سنسور و بدنه فلزی مخزن و تغییر آن در اثر وجود مواد کار می کنند.

بوسیله جامپر موجود روی مدار خروجی سنسور بصورت نرمال باز یا نرمال بسته تغییر حالت میدهد.

میزان حساسیت سنسور بوسیله پتانسیومتر روی مدار می تواند تغییر کند که با پیچاندن آن در جهت عقربه های ساعت حساسیت زیاد می شود و در جهت عکس عقربه های ساعت کم می شود.

این سنسورها در دو نوع با پروب دارای روکش عایق (I) برای مواد با هدایت الکتریکی بالا مانند: آب و اکسید آهن و اکسید آلومینیوم و... و پروب بدون روکش عایق (C) برای مواد با هدایت الکتریکی پایین مانند: گچ و سیمان و انواع روغن و... تولید می شوند.

برای برخی از مواد که دارای چگالی کم می باشند مانند گرانولهای پلاستیکی و رنگ پودری از سنسور با حساسیت بالا (HS) با مشاوره شرکت استفاده می شود.

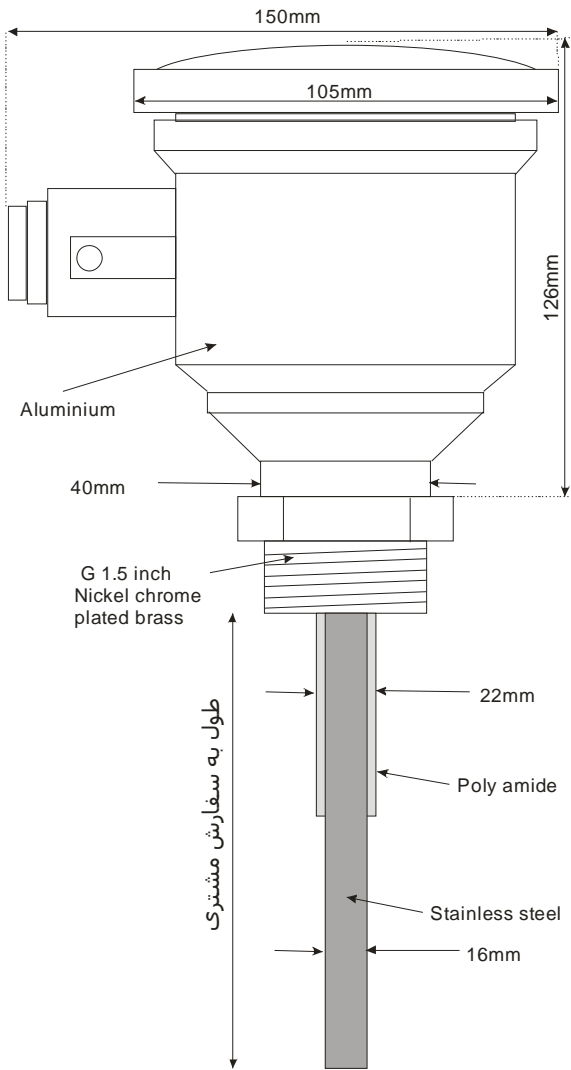
نشان دهنده های سنسور:

LED سبز نشان دهنده تغذیه ورودی و LED قرمز نشان دهنده خروجی سنسور می باشد.

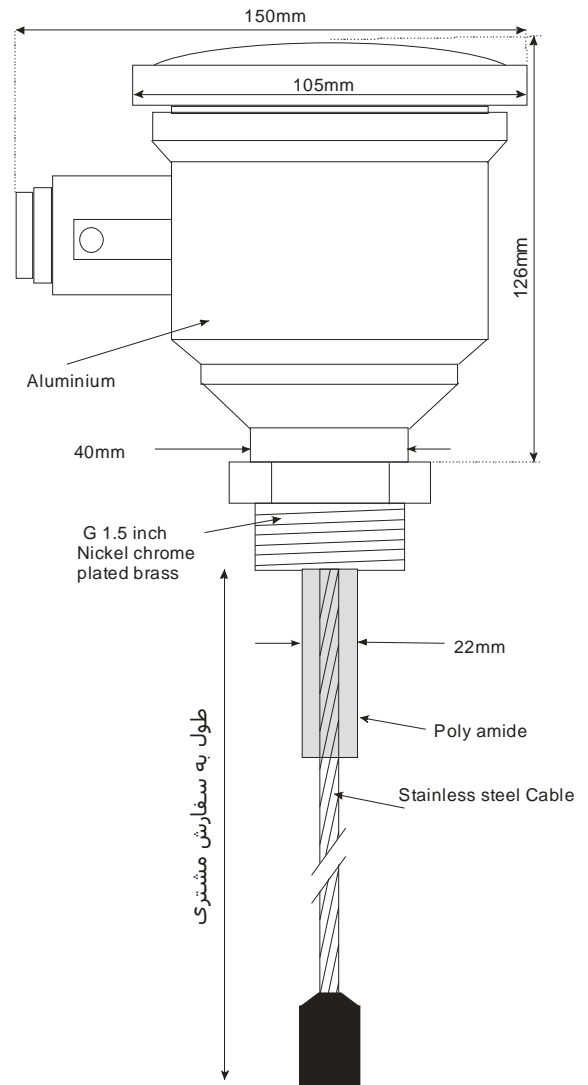
طول میله می تواند به سفارش مشتری بین 10 تا 100 سانتی متر تولید شود. برای طولهای بیشتر از سیم بوکسل استفاده می شود.

نکته:

این سنسورها به سفارش مشتری با خروجی آنالوگ 4-20 mA یا 0-10 V نیز تولید می شود.



نوع میله ای



نوع سیم بکسلی برای طول پراب بلند

| | | |
|--|--------------------|----------------------|
| 220VAC,110VAC,24VAC/DC | محدوده ولتاژ تغذیه | Supply voltage |
| 2W | توان مصرفی | Power consumption |
| 250V 5A | مشخصات رله خروجی | Power consumption |
| 35 ~ 90 % | رطوبت مجاز محیط | Humidity rating |
| -20 ~ +100 °C | حرارت مجاز محیط | Working temperature |
| IP 66 | کلاس حفاظتی بدنه | Protection class |
| green LED | نشان دهنده تغذیه | Power indicator |
| red LED | نشان دهنده خروجی | Output indicator |
| Height =16 cm diameter =14 cm | ابعاد جعبه | Case size |
| G 1.5" | اندازه مهره | |
| 304 L STAINLESS STEEL | جنس میله | Probe material |
| (AL) آلومینیوم | جنس بدنه | Case material |
| (PA) پلی آمید | جنس روکش عایق | Probe cover material |
| STAINLESS STEEL | جنس سیم بوکسل | Cable probe material |

راهنمای مدل :

