

# کاتالوگ سنسور دما Pt100



R  
T  
D  
  
S  
E  
N  
S  
O  
R

## سنسور دما Pt100 :

### تعریف RTD :

المان RTD مخفف Resistance Temperature Detctor بمعنی حسگرهای مقاومتی دما می باشد. این نوع سنسورها از سنسورهای خطی در اندازه گیری دما می باشد که سیگنال خروجی ما به صورت یک سیگنال مقاومتی می باشد. با قرار دادن RTD در یک بازوی پل وتستون می توان مقدار مقاومت را اندازه گیری نمود. سپس مقاومت RTD تعیین شده را به مقدار دمای متناظرش با استفاده از روش های استاندارد RTD (مثلا استاندارد IEC 751) یا معادله Callendar-Van Dusen تبدیل نمود.

ویژگی های ترمو مقاومتی المان حسگر RTD، بسته به فلز یا آلیاژی که از آن ساخته شده، متفاوت می باشد. سه نوع فلز مقاومتی که غالبا برای ساخت RTD استفاده می شود عبارتند از پلاتین (Platinum)، مس (Copper) و نیکل (Nickel). المان های RTD از جنس پلاتین مرسوم ترین نوع RTD اند که دو نوع اصلی آن با عنوان PT100 و PT1000 وجود دارند (PT به معنی پلاتین و ۱۰۰ معرف مقاومت فلز بر حسب اهم در دمای صفر درجه سانتیگراد می باشد). سنسورهای RTD به صورت دو سیمه، سه سیمه و چهار سیمه می باشد. مغزی Pt100 های استفاده شده در این مدل ها، مغزی JUMO اصل آلمان می باشد.

### کاربردها :

- ♦ صنایع نفت گاز پتروشیمی
- ♦ صنایع ذوب آهن و فولاد
- ♦ صنایع مواد غذایی
- ♦ آزمایشگاه ها
- ♦ سیستم های تهویه مطبوع
- ♦ ...

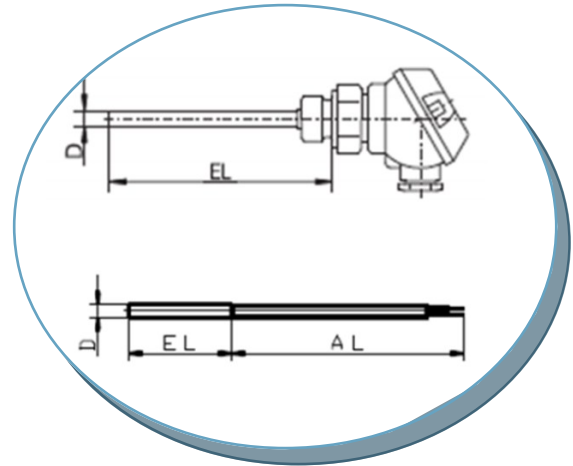


کد سفارش:

**سنسور PT100**

**APTH:** به همراه کلاهک

**APT:** بدون کلاهک (به همراه سیم)



**دمای عملکرد**

**4:** ۵۰ - تا ۴۰۰ درجه

**6:** ۵۰ - تا ۶۰۰ درجه

**تعداد سنسورهای داخلی**

**3:** سه سیمه PT100

**2:** دوسیمه PT100

**4:** چهارسیمه PT100

**3D:** سه سیمه دوپل PT100

**4D:** چهارسیمه دوپل PT100

**قطر غلاف**

**6:** 6 mm

**8:** 8 mm

**10:** 10 mm

**XX:** سفارشی

**طول غلاف**

**L5:** 5 Cm

**L10:** 10 Cm

**L20:** 20 Cm

**L30:** 30 Cm

**XX:** سفارشی

**اتصال**

**N:** بدون اتصال

**G12:** G(1/2)

**G34:** G(3/4)

**XX:** سفارشی

**طول سیم (AL)**

**N:** بدون سیم

**S:** 1 m


**M:** 2 m


**L:** 5 m

**XX:** سفارشی



## تماس با آبنوس سازه

تماس با دفتر فروش تهران:   
آدرس: تهران ، خیابان سمیه، کوچه  
خوانساری، پلاک ۶، طبقه اول، واحد ۷  
تلفکس: ۰۲۱-۸۸۱۹۳۲۰۴-۶  
کد پستی: ۱۵۷۱۸۳۷۷۱۴

تماس با کارخانه:   
آدرس: اصفهان ، مبارکه ، خیابان بسیج  
شمالی ، خیابان مشتاق ، کوچه یکم ، پلاک  
۲۶ ، طبقه سوم  
تلفکس: ۰۳۱-۵۲۴۰۱۲۷۱-۳  
کد پستی: ۸۴۸۱۸-۴۳۵۷۰

Website: [www.abnoos.co](http://www.abnoos.co)  
Email: [info@abnoos.co](mailto:info@abnoos.co)