

壓力繼電器



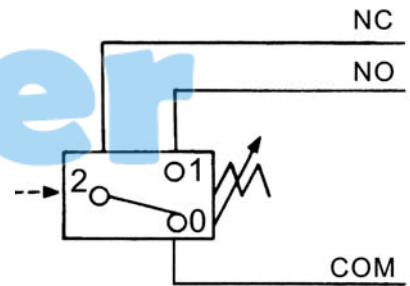
壓力繼電器



■ 特性

此閥內藏微動開關，感應來自液壓系統的壓力，傳達電氣信號給電磁換向閥或電氣馬達，使其改變切換方向或警告關閉油路，以達系統安全的效果。

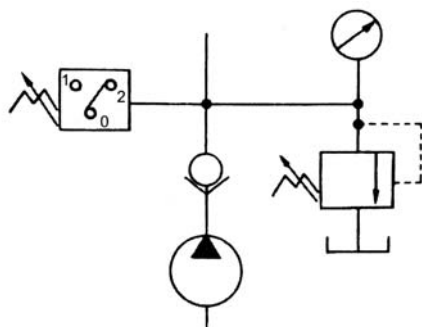
■ 液壓符號：JPS



■ 型號說明

JCS	-02	P	-NL
系列型號	規格	作動型式	使用壓力範圍 MPa
壓力斷電器 配管式：JCD、JCS、 JPS	02：1/4"	P:P孔 A:A孔 B:B孔	HM：3~21 L：2.5~6 LL：0.5~6 S：0.4~2.6
疊加式：MJCS	02：1/4" 03：3/8"	W:A.B孔	N：3~21 NL：2.5~6

■ 回路應用



0：黑色/共同線COM
1：紅色/常開NO
2：白色/常閉NC
使用電流/AC250V, 3A
DC24V.3A.如超過、3A
時加上消除火花(二極體)即可。

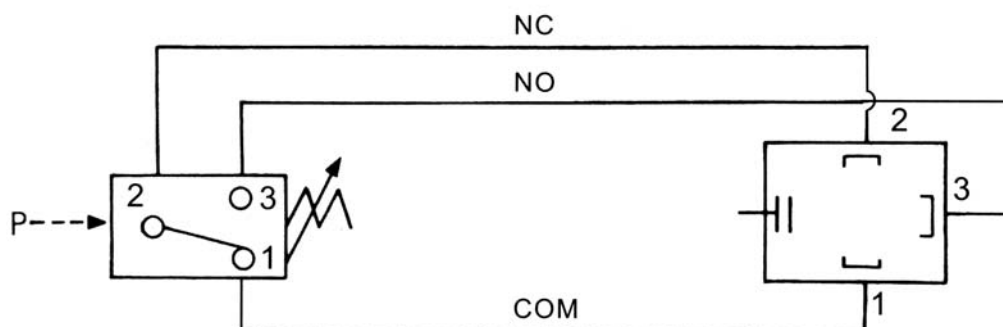
■ 規格

型號	使用壓力範圍 MPa	最高使用壓力 MPa	重量Kg
JCD-02S	0.4-2.6	7	0.8
JCS-02N	3-21	21	1.0
JCS-02NL	2.5-6	21	
JCS-02NLL	0.5-6	7	
JPS-02HM	3-21	21	1.45
JPS-02L	2.5-6	21	
JPS-02LL	0.5-6	7	
MJCS-02P-N	3-21	21	1.8
MJCS-02A-N			
MJCS-02B-N			
MJCS-02W-N			
MJCS-02-P-L			
MJCS-02-A-L			
MJCS-02-B-L			
MJCS-02-W-L	2.5		
MJCS-02P-LL			
MJCS-02A-LL			
MJCS-02B-LL	1.8		
MJCS-02W-LL			
MJCS-02P-N			
MJCS-03A-N	3-21	21	2.8
MJCS-03B-N			
MJCS-03W-N			
MJCS-03P-L	2.5-6	21	2.8
MJCS-03A-L			
MJCS-03B-L			
MJCS-03W-L			
MJCS-03P-LL	0.5-6	7	2.8
MJCS-03A-LL			
MJCS-03B-LL			
MJCS-03W-LL	3.5		

■ 其它規格

- 1.建議切换頻率：最大20次/分
- 2.絕緣阻抗：100MΩmin.(DC 500V測試)
- 3.接點阻抗：30MΩmax.
- 4.電介體強度：1000VAC 50/60HZ 測試（1分鐘）

■ 壓力與壓力開關接點之關係圖：

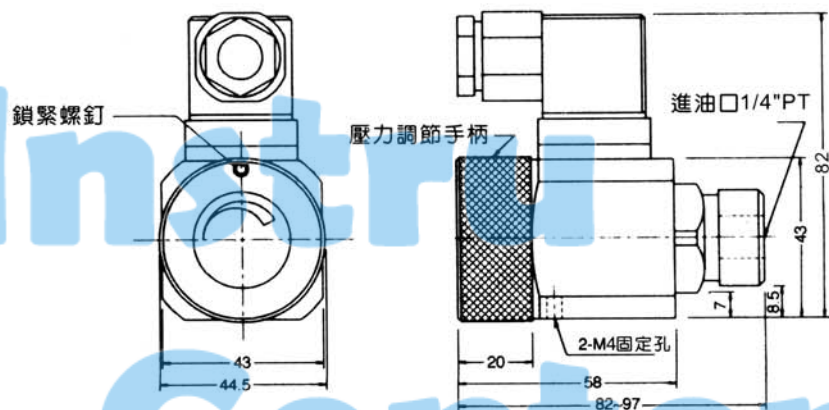


壓力繼電器

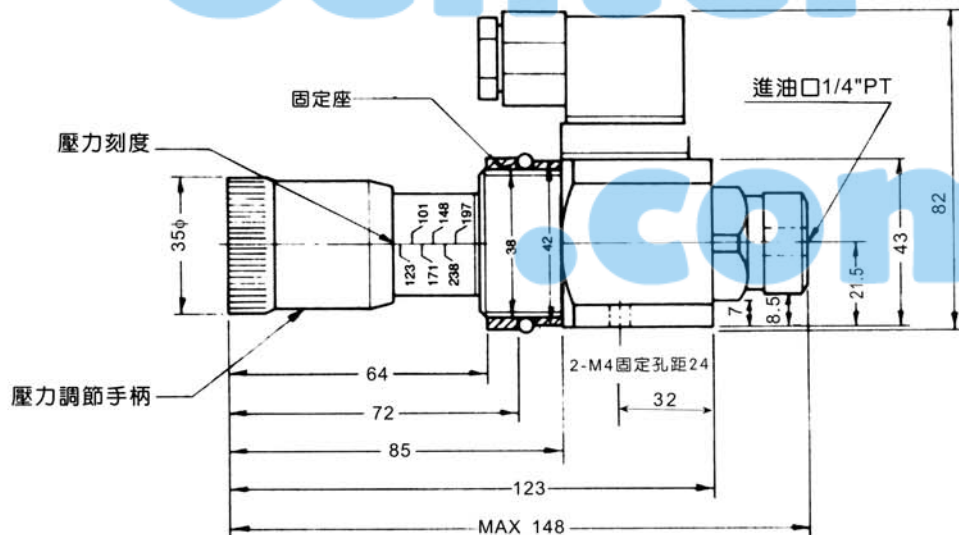


■ 尺寸圖

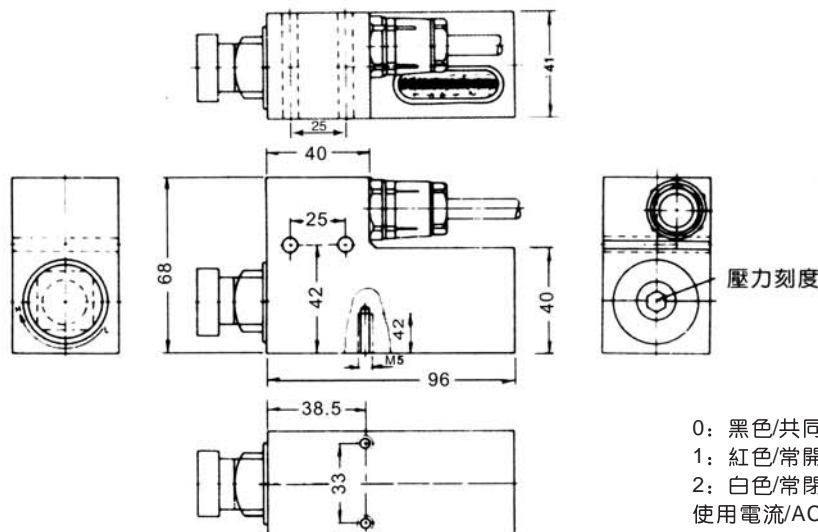
JCD-02



JCS-02



JPS-02

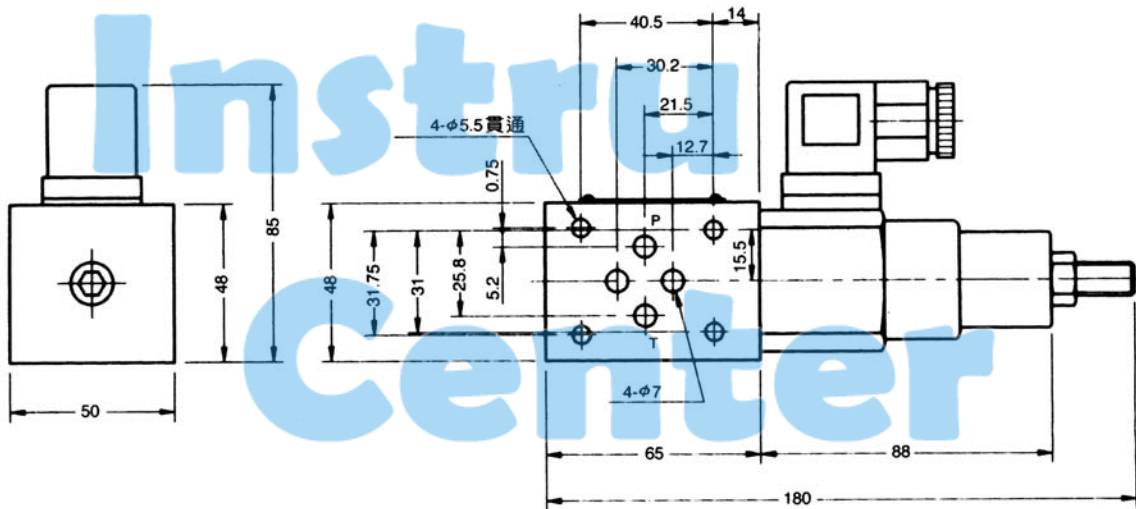


- 0: 黑色/共同綫COM
 - 1: 紅色/常開NO
 - 2: 白色/常閉NC
- 使用電流/AC250V, 3A

■ 尺寸圖

MJCS-02*

安裝尺寸符合：ISO 4401 標準



.com

MJCS-03*

安裝尺寸符合：ISO 4401 標準

