



Magnetic Filters

Magnetic Suction Filters						
Model Number	Liter/Min	Opening Port	Length (mm)	Diameter (mm)	Micron Wert	
TM-40	35	3/4	10	70	60-125	
TM-100	55	1	140	70	60-125	
TM-250	150	1 1/2	225	95	60-125	
TM-360	350	2	275.5	130	60-125	



Magnetic Return Filters						
Model Number	Liter/Min	Opening Port	Length (mm)	Diameter (mm)	Micron Wert	
TM-40	30	3/4	10	70	60-125	
TM-100	50	1	140	70	60-125	
TM-250	140	1 1/2	225	95	60-125	
TM-360	330	2	275.5	130	60-125	



Suction Filters



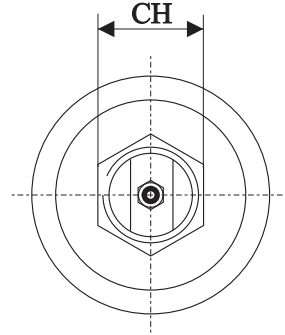
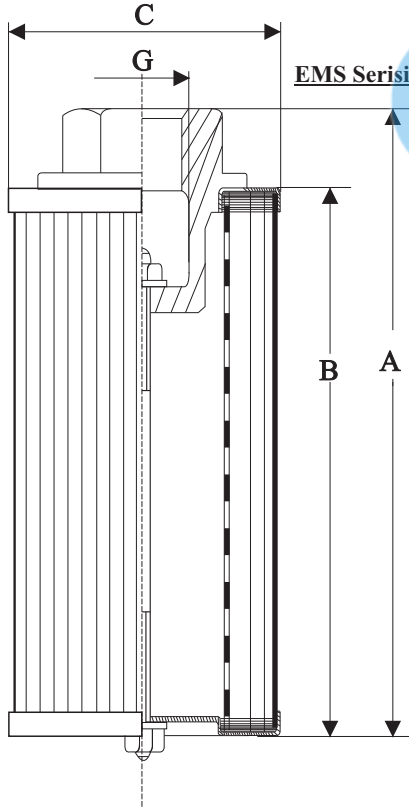
We are manufacturing variety of Suction Strainers in full range of NPT sizes, 3/4 thru 2 1/2 welded on.

Steel back-up cylinder; provides rigidity, permits easy cleaning and better flow. easy installed, removed and cleaned with gasoline or similar solvents.

Model Number	Liter/Min	Opening Port	Length (mm)	Diameter (mm)	Micron Wert
TS-1320	25	1	109.5	64	60-125
TS-1457	50	1	139.5	64	60-125
TS-1323	95	1 1/2	140	86	60-125
TS-1324	130	1 1/2	200	86	60-125
TS-1326	180	2	260	86	60-125
TS-1219	225	2	150	150	60-125
TS-1220	350	2 1/2	212	150	60-125
TS-1221	450	2 1/2	272	150	60-125

EMS SERİSİ HİDROLİK DEPO İÇİ EMİŞ FİLTRELERİ (125 μ)”SUCTION”

SPESİFİK DEĞERLER	
Konstrüksiyon	Alüminyum başlık/galvaniz kaplı sac kapak+saplama takviyesi.
Yapıştırıcı	Katkı maddeli döküm polyester
Çalışma sıcaklığı	90°C
Akışkan	Mineral yağlar(viskozite 30cst.)
Nominal akış oranı	1400lt/dk.
Filtrasyon aralığı	125 μ (304 kalite Krom nikel tel)
Bağlantı	G1"-G11/2"-G2"- G21/2"- G3"
İç destek(Manten)	Fosfat kaplı sac



SAPLAMALI/ÇEKTİRMELİ

Ürün Kodu	Debi Lt./dk.	G	A	B	C	CH
EMS-015	15	1"	88	66	59	42
EMS-025	25		124	102		
EMS-045	45		164	142		
EMS-065	65	1 1/2"	134	114	82	62
EMS-090	90		188	168		
EMS-125	125		222	202		
EMS-150	150	2"	215	196	97	80
EMS-180	180		263	242		
EMS-225	225		192	167		
EMS-300	300	2 1/2"	225	202	130	86
EMS-500	500		282	254		
EMS-750	750		271	253		
EMS-140	1400	3"	523	504	182	98

***NEDEN SAPLAMALI/ÇEKTİRMELİ EMİŞ FİLTRESİ ÜRETTİK “YAKLAŞIK 35 SENEDİR” ***

ARAÇ ÜZERİ MOBİL ÜNİTELERDE VİBRASYONA MUKAVEMİYETLİ ,YÜKSEK SICAKLIKLARDA OLUŞAN METAL GENLEŞMESİNE KARŞI PROBLEMSİZ MÜKEMMEL CEVAP VEREN SORUN YARATMAYAN VE EN ÖNEMLİSİ ALÜMİNYUM BAĞLANTI KISMINI SÖKMEYEN ALT KISIMDAKİ M6 FİBERLİ SOMUNU SÖKEREK FİLTRE GÖVDESİNİ (SÜZGEÇ) DEPO İÇİNDEN RAHATÇA ALABİLİP TEMİZLEYEBİLME YADA DEĞİŞTİREBİLME İMKANINI DÜŞÜNEREK ÜRETTİK.

NOT: Belirtilen debiler 30cst viskozite yağa göre belirtilmiştir.

Eğer ortamda kullanılan/kullanılacak yağ 30cst den farklı ise tablodan yeni debi tayin ediniz.

EMS serisi emiş filtrelerimize isteğe bağlı olarak mknatus ilavesi yapılmaktadır.

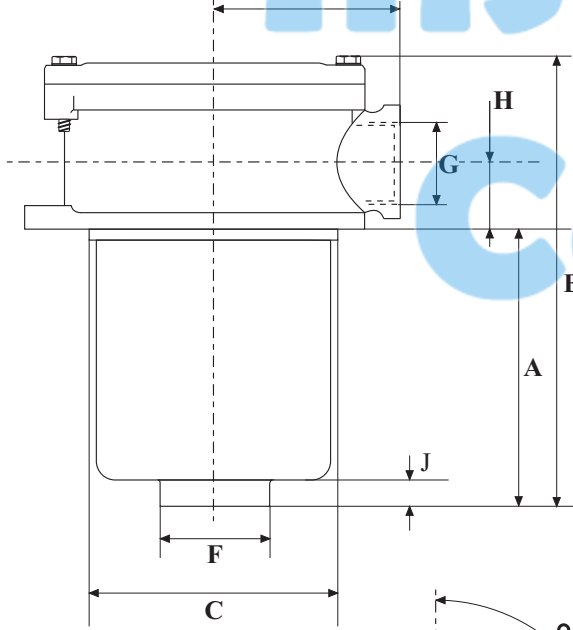
GYD SERİSİ HİDROLİK DALDIRMA TİP DEPO ÜSTÜ DÖNÜŞ FİLTRELERİ 1/2" 1"



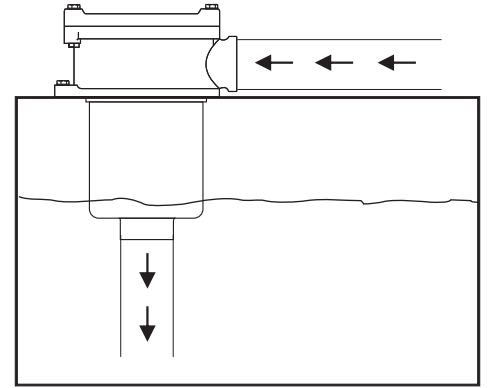
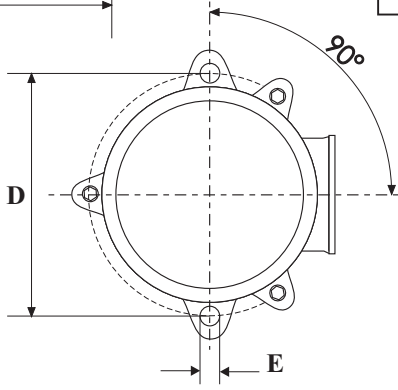
SPESİFİK DEĞERLER	
Konstrüksiyon	Alüminyum başlık, Elektrostatikboyalı saç kovan, (05 serisi Naylon 66 pls.kovan.)
Sızdırmazlık	Nitril
Max.çalışma basıncı	8bar
Çalışma sıcaklığı	-10°C +100°C
Akışkan	Mineral yağlar
Nominal akış oranı	40 150lt/dk.
Bypass açma basıncı	1,5bar ± 0,3 bar
Filtrasyon aralığı	25µ/60µ(Değişik µ için damşın)
Bağlantı	G1/2"-G3/4"-G1"
Filtrasyon VERİMİ	25µ için %98 - 60µ için %99

Instru

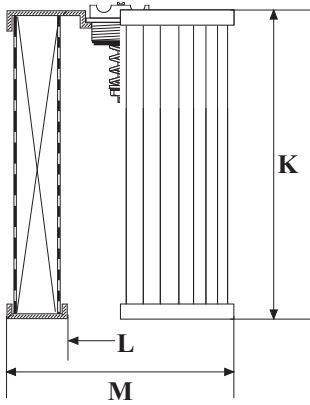
Filtre Seçim Tablosu



Ürün Kodu	Nominal Akış $\Delta p_{0,25}$ lt/dk.	G	A	B	C	D	E	F	H	I	J
GYD05-25	40	1/2"	88	140	66	90	7	24	22	51	24
GYD05-60	70										
GYD10-25	65	1/2"	103	172	86	115	9	1"	30	66	11
GYD10-60	115										
GYD11-25	65	3/4"									
GYD11-60	115										
GYD20-25	110	3/4"									
GYD20-60	150										
GYD21-25	110	1"	136	205	86	115	9	1"	30	66	11
GYD21-60	150										



Not: GYD serisi filtrelerimiz istek üzerine mıknatıslı olarak imal edilebilir.



ELEMAN Kodu	Filtrasyon Aralığı	K	L	M	Filtrasyon Yüzeyi cm ²
GYE05-25	25µ	70	25	50	540
GYE05-60	60µ				330
GYE10-25	25µ	100	29	71	1250
GYE10-60	60µ				650
GYE20-25	25µ	130			1700
GYE20-60	60µ				840

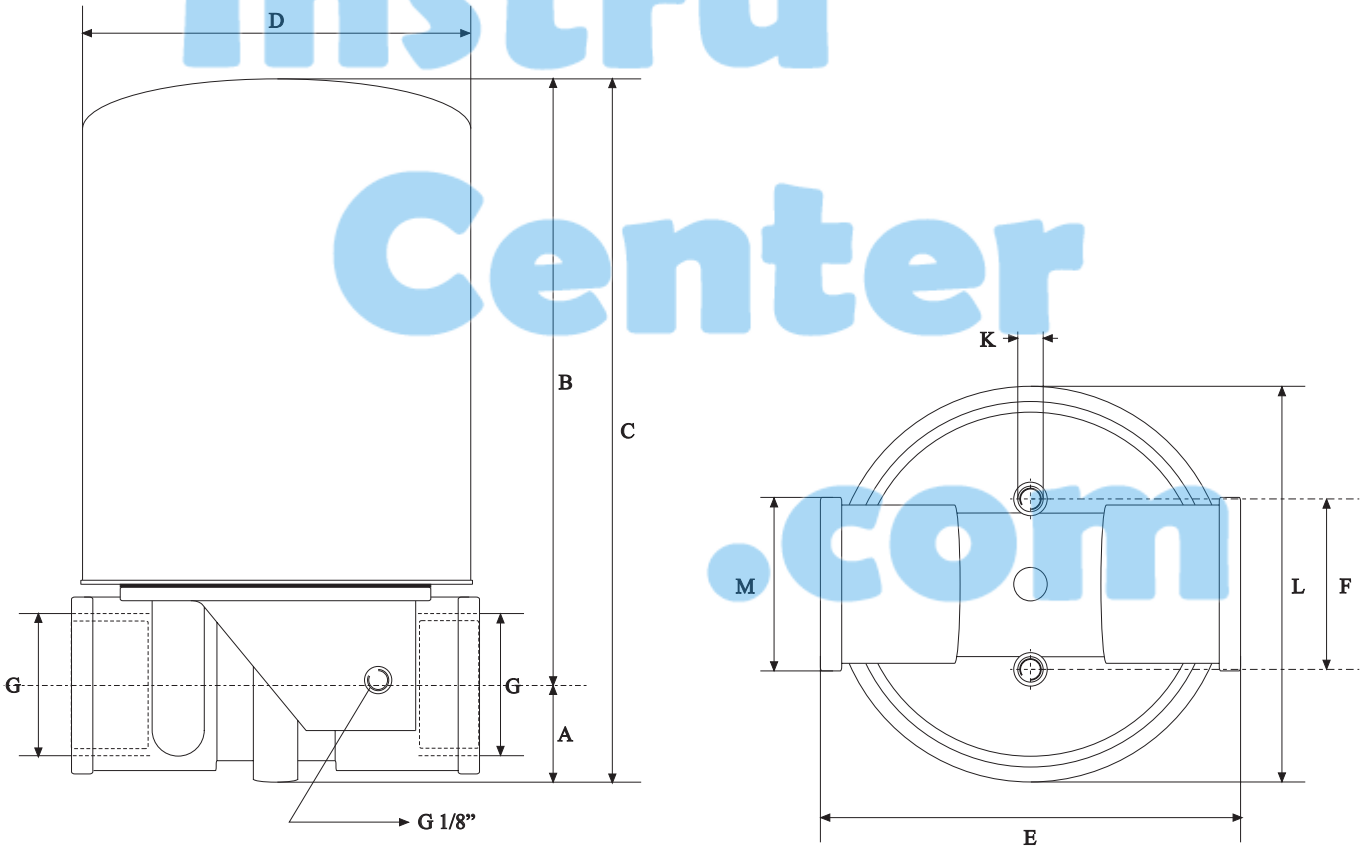
Not: Belirtilen debiler 30cst. viskozite yağa göre dir.

Eğer ortamda kullanılan/kullanılacak yağ 30cst. Den farklı ise tablodan yeni debi tayin ediniz.

GHF SERİSİ HİDROLİK HAT TİPİ DÖNÜŞ FİLTRELERİ "SPİN ON"

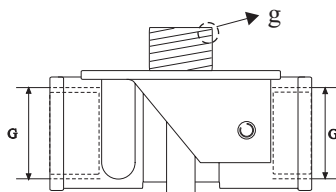


SPESİFİK DEĞERLER	
Konstrüksiyon	Alüminyum başlık, Çelik kovan.
Sızdırmazlık	Nitril
Max. çalışma basıncı	10bar
Çalışma sıcaklığı	-10°C ~ 90°C
Akışkan	Mineral yağlar
Nominal akış oranı	35~200lt/dk.
Bypass açma basıncı	1,50bar
Filtrasyon aralığı	10µ-25µ
Bağlantı	G1/2"- G3/4"- G11/4"



Ürün Kodu	Debi Lt./dk.	G	A	B	C	D	E	F	K	L	M	Eleman Kodu	Filtrasyon Aralığı	Bağlantı Ölçüsü
GHF10-25	35	1/2"	24	118	140	94	94	38	M6	95	41	GAE10-25	25µ	3/4"x16
GHF20-25	65	3/4"		163	183							GAE20-25	10µ	1"X12
GHF20-10	55			238	258							GAE20-10	25µ	3/4"
GHF21-25	80			GAE21-25	25µ							1"x12		
GHF40-25	150	1 1/4"	32	218	245	127	134	50	M8	130	57	GAE40-25	25µ	1 1/4"
GHF40-10	115			GAE40-10	10µ							1 1/4"		
GHF50-25	200			GAE50-25	25µ							1 1/2"x16		

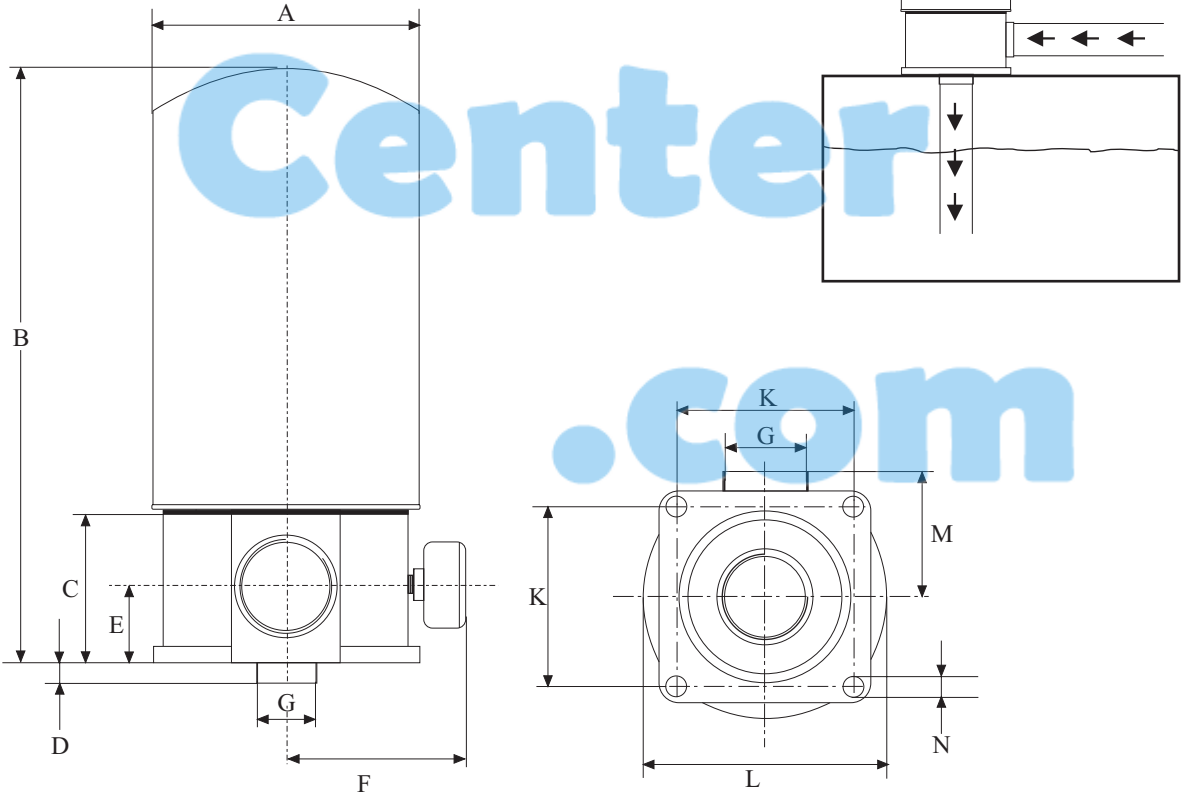
Başlık Kodu	G	g
GHK10-00	1/2"	3/4"x16
GHK20-00	3/4"	1"X12
GHF40-00	1 1/4"	1 1/4"
GHF50-00	1 1/4"	1 1/2"x16



GDF SERİSİ HİDROLİK DEPO ÜSTÜ DÖNÜŞ FİLTRELERİ



SPESİFİK DEĞERLER	
Konstrüksiyon	Alüminyum başlık, Çelik kovan.
Sızdırmazlık	Nitril
Max. çalışma basıncı	10bar
Çalışma sıcaklığı	-10°C~ 90°C
Akışkan	Mineral yağlar
Nominal akış oranı	65~200lt/dk.
Bypass açma basıncı	1,50bar
Filtrasyon aralığı	10µ-25µ
Bağlantı	G3/4"- G1"- G11/2"



Filtre Seçim Tablosu (KOMPLE)

Ürün Kodu	Debi Lt./dk.	G	A	B	C	D	E	F	K	L	M	N
GDF20-25	65	3/4"	94	187	49	10	24	70	65	96	45	7
GDF20-10	55			262								
GDF21-25	75		1									
GDF30-25	80	1"	127	260	73	19	36	98	100	130	72	9
GDF50-25	150	11/2"										
GDF50-10	115											
GDF51-25	200		135	383						137		

Eleman seçim tablosu

Eleman Kodu	Filtrasyon Aralığı	Bağlantı Ölçüsü
GAE20-25	25µ	1"x12
GAE20-10	10µ	3/4"
GAE21-25	25µ	1"x12
GAE21-25	25µ	1"x12
GAE40-25-A	25µ	11/4"
GAE40-10	10µ	11/4"
GAE50-25	25µ	11/2"x16

Başlık Kodu	Diş Ölçüsü
GDK20-00	3/4"
GDK30-30	1"
GDK50-00	11/2"